

# **ОБМОТЧИК РУЛОНОВ САМОЗАГРУЗОЧНЫЙ ОРС-1200**

**РУКОВОДСТВО ПО ЭКСПЛУАТАЦИИ  
КАТАЛОГ ДЕТАЛЕЙ И СБОРОЧНЫХ ЕДИНИЦ**

Версия 2

Настоящие руководство по эксплуатации и каталог деталей и сборочных единиц предназначены для изучения устройства и правил эксплуатации обмотчика рулонов самозагрузочного ОРС-1200 (далее - обмотчик), а также для составления заявок на запасные части, необходимые при техническом обслуживании и ремонте данной машины.

**ВНИМАНИЕ!** Обмотчик изготовлен для использования на сельскохозяйственных работах. Любое другое использование является использованием не по назначению. За ущерб, возникший вследствие этого, изготовитель ответственности не несет.

Для предотвращения опасных ситуаций все лица, работающие на данной машине или проводящие на ней работы по техническому обслуживанию, ремонту или контролю должны читать и выполнять указания настоящего руководства по эксплуатации.

Использование неоригинальных или непроверенных запасных частей и дополнительных устройств может отрицательно повлиять на конструктивно заданные свойства обмотчика или её работоспособность и тем самым отрицательно сказаться на активной или пассивной безопасности движения и охране труда (предотвращение несчастных случаев).

За ущерб и повреждения, возникшие в результате использования непроверенных деталей и дополнительных устройств, самовольного проведения изменений в конструкции машины потребителем ответственность производителя полностью исключена.

В исполнении гарантийных обязательств владельцу машины может быть отказано в случае случайного или намеренного попадания инородных предметов, веществ и т.п. во внутренние, либо внешние части изделия.

Термины «спереди», «сзади», «справа» и «слева» следует понимать всегда исходя из направления движения агрегата.

В связи с постоянно проводимой работой по улучшению качества и технологичности своей продукции, производитель оставляет за собой право на внесение изменений в конструкцию машины, которые не будут отражены в опубликованном материале.

**По всем интересующим Вас вопросам в части конструкции и эксплуатации косилки обращаться в центральную сервисную службу:**

**344065, Российская Федерация, г. Ростов-на-Дону,**

**ул. 50-летия Ростсельмаша 2-6/22 тел. /факс(863) 252-40-03**

**Web: [www.KleverLtd.com](http://www.KleverLtd.com)E-mail: [service@kleverltd.com](mailto:service@kleverltd.com)**

# Содержание

<b>РУКОВОДСТВО ПО ЭКСПЛУАТАЦИИ .....</b>	<b>4</b>
1 Общие сведения .....	5
2 Устройство обмотчика .....	6
3 Техническая характеристика .....	8
4 Требования безопасности .....	9
5 Подготовка к работе и порядок работы. Правила эксплуатации и регулировки .....	17
5.1 Агрегатированные .....	17
5.1.1 Соединение с сцепкой сельхозмашин .....	17
5.1.2 Соединение с верхней транспортировочной сцепкой .....	17
5.1.3 Отключение от привода .....	19
5.2 Элементы управления и текущего регулирования .....	19
5.2.1 Пиктограммы рычагов управления .....	19
5.2.2 Размещение элементов регулировки .....	20
5.3 Работа обмотчика .....	20
5.3.1 Установка пленки .....	20
5.3.2 Гидравлическая система .....	23
5.3.3 Счетчик .....	24
5.3.4 Обмотка. Загрузка рулона .....	28
5.3.5 Разгрузка .....	30
5.3.6 Регулировка натяжения приводной цепи .....	31
5.3.7 Завершение работы .....	32
6 Техническое обслуживание .....	33
7 Транспортирование .....	34
8 Правила хранения .....	36
9 Перечень возможных неисправностей и методы их устранения .....	37
10 Вывод из эксплуатации и утилизация .....	38
<b>КАТАЛОГ ДЕТАЛЕЙ И СБОРОЧНЫХ ЕДИНИЦ .....</b>	<b>39</b>
Рама нижняя в сборе с поворотной сцепкой .....	42
Подаватель пленки в сборе .....	45
Подаватель пленки в сборе .....	47
Подвижная рама .....	50
Поворотная рама .....	55
Система гидравлическая в сборе (Управление рычагами посредством тросов) .....	60
Система гидравлическая в сборе (Управление рычагами при распределителе) .....	63

# **РУКОВОДСТВО ПО ЭКСПЛУАТАЦИИ**

**ВНИМАНИЕ!** ПЕРЕД НАЧАЛОМ ЭКСПЛУАТАЦИИ ОБМОТОЧНИКА ВНИМАТЕЛЬНО ОЗНАКОМЬТЕСЬ С НАСТОЯЩИМ РУКОВОДСТВОМ ПО ЭКСПЛУАТАЦИИ.

## **1 Общие сведения**

Руководство по эксплуатации (РЭ) содержит техническое описание, основные сведения по устройству, монтажу, эксплуатации, хранению и транспортированию обмотчика.

Обмотчик предназначен для поднятия рулонов с земли, загрузки рулонов на поворотный стол, обматыванию рулонов пленкой и выгрузки их на землю.

После обмотки рулоны предназначены для засилосования (заготовок) на силосованный корм.

Травы и бобовые растения, предназначенные для засилосования и обмотки, необходимо косить в первой фазе покоса. Через 10-15 ч просушивания должен быть проведен подбор скошенных трав при помощи пресс-подборщика. Степень прессования рулонов должна быть максимальной.

Сразу после подбора пресс-подборщиком (максимум в течение 2 ч) следует обмотать рулоны пленкой на обмоточнике. Затем уложить их (соблюдая осторожность, чтобы не повредить пленку) на гладкую сухую поверхность в два слоя. По истечении двух месяцев сено-силос готов в качестве полноценного корма.

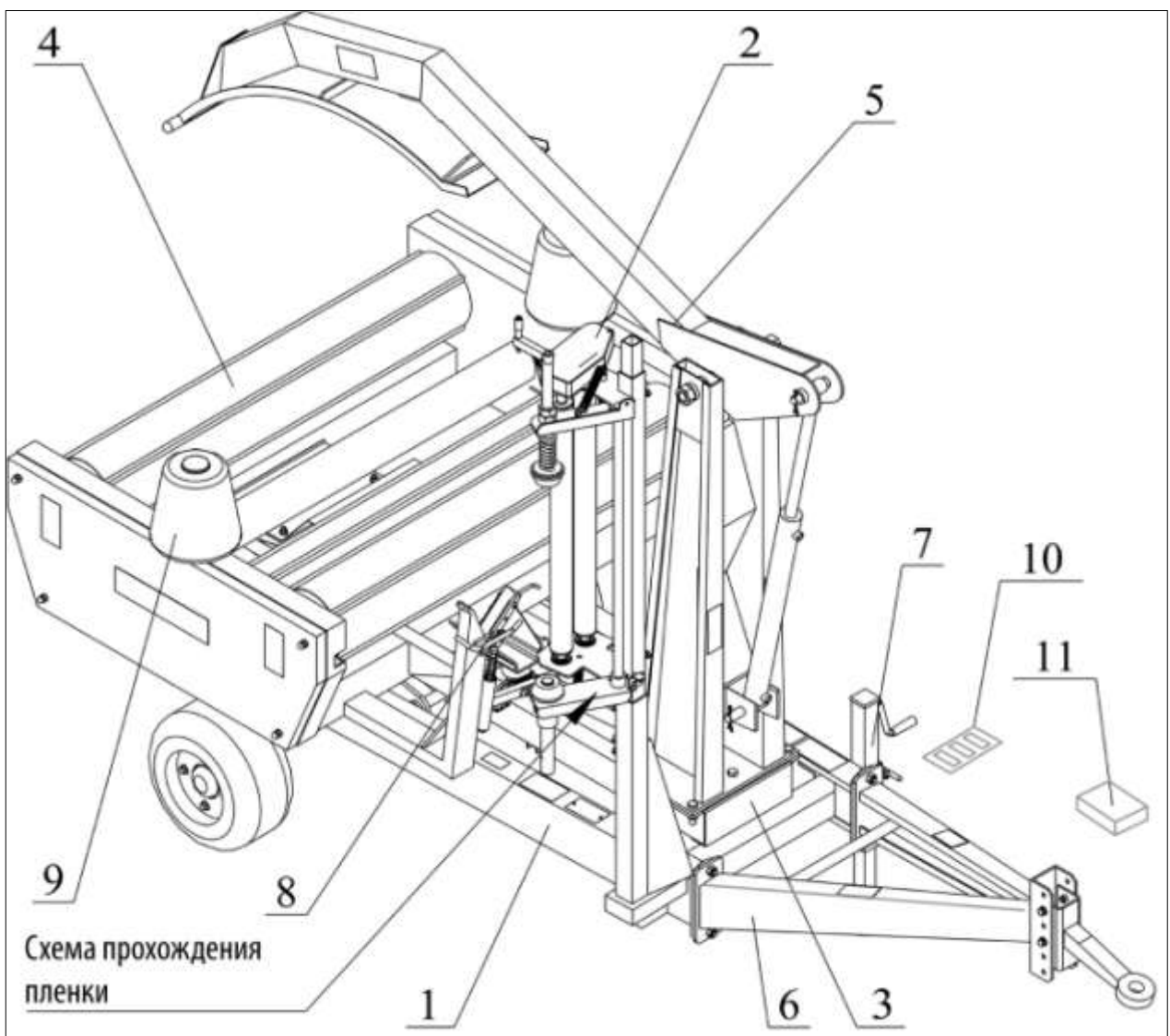
Обмотчик агрегируется с тракторами мощностью более 30 кВт и тягового класса 0,9 или 1,4 т.с.

## 2 Устройство обмотчика

Основные составные части обмотчика представлены на рисунке 2.1.

К основной раме 1 прикручено дышло 6 с зацепным устройством, предназначенным для соединения обмотчика с трактором и его выравнивания. К основной раме 1 вращательно прикреплена поворотная рама 4, поворотное загрузочное плечо 5. На основной раме 1 установлен подаватель плёнки 2. На подаватели пленки расположена пиктограмма, представляющая путь передвижения плёнки во время работы обмотчика.

Габаритные размеры обмотчика указаны на рисунке 2.2.



1-рама; 2-подаватель планки; 3-рама подвижная; 4-рама поворотная; 5-плечо загрузочное; 6-дышло; 7-пятя опорная; 8-аппарат режущий; 9-конус боковой; 10-распределитель гидравлический; 11-счетчик L-02

Рисунок 2.1 – Общий вид обмотчика

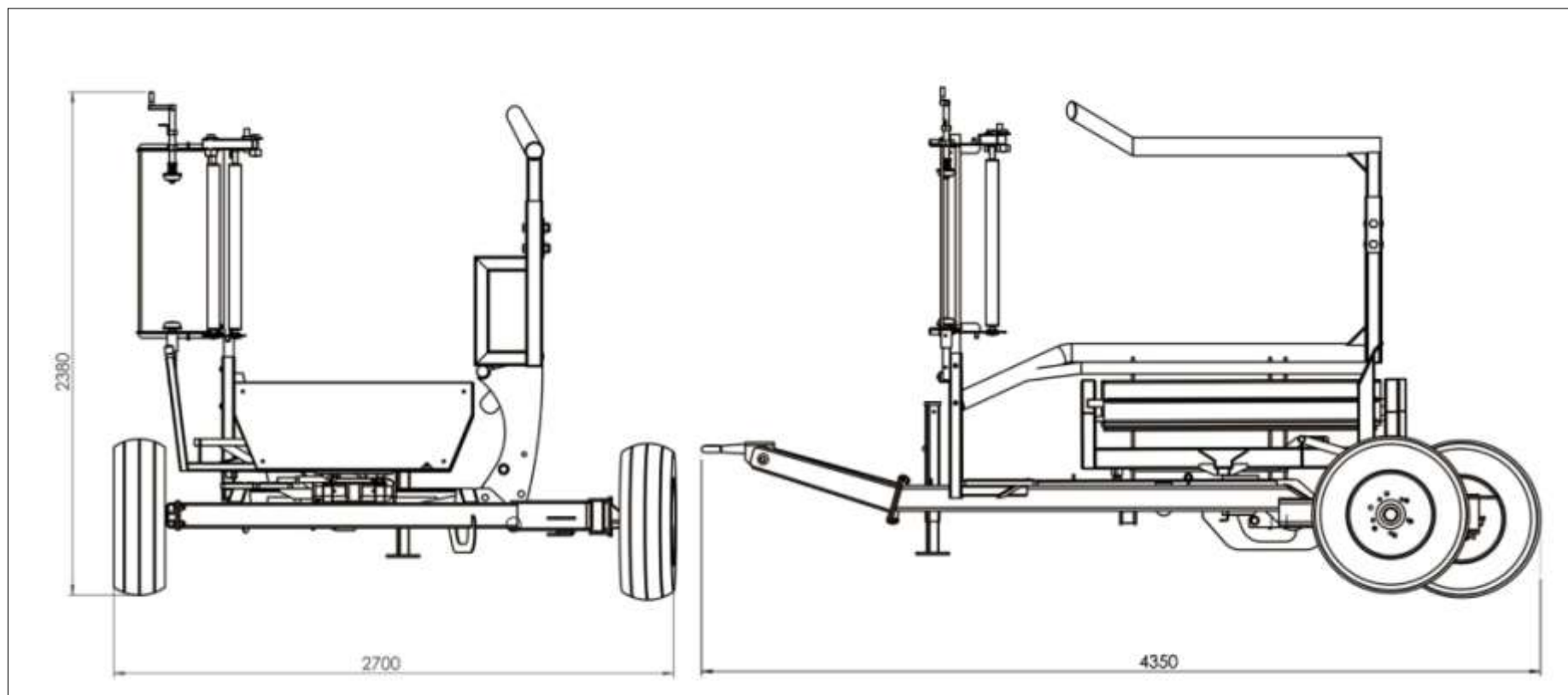


Рисунок 2.2 – Габаритные размеры обмотчика

### 3 Техническая характеристика

Основные технические данные указаны в таблице 3.1.

Таблица 3.1

Наименование показателя	Единица измерения	Значение
Тип	полуприцепной	
Габаритные размеры:		
-длина	мм	3300
-ширина	мм	1600
-высота	мм	2200
Масса машины	кг	850
Потребляемая мощность	кВт	от 15 до 30
Размеры обматываемого рулона		
-длина	мм	1200
-диаметр	мм	от 1000 до 1200
Масса рулона сена	кг	160-270
Скорость движения, не более		
- рабочая максимальная	км/ч	10
-транспортная	км/ч	15
Агрегатирование с трактором через	сцепка для с/х техники или верхняя транспортная навеска	
Тяговый класс трактора	0,9; 1,4 т.с.	
Мощность трактора не менее	кВт	30
Нагрузка на сцепное устройство трактора	кН	1,5
Шины	23x8,50-12 10PR	
Давление в шинах	бар	5,5
Диаметр петли дышла	мм	40
Привод обмотчика	от гидравлической системы трактора	
Привод поворотной рамы	гидромотор	
Скорость поворотной рамы, не более	обр./мин	35
Способ загрузки рулонов	самодействующий	
Способ разгрузки рулонов	самодействующий	
Обрезка пленки	автоматически после обмотки рулона	
Ширина пленки	мм	от 500 до 750
Количество оборотов поворотной рамы (стола) для плёнки:		
-шириной 500 мм	обр.	24
-шириной 750 мм	обр.	16
Время обмотки рулона	мин	2
Счетчик обмоток	электронный, тип L-02	
Напряжение электрической системы	В	12
Количество обслуживающего персонала	чел.	1 (тракторист)



## 4 Требования безопасности

При обслуживании агрегата руководствуйтесь Едиными требованиями к конструкции тракторов и сельскохозяйственных машин по безопасности и гигиене труда (ЕТ-IV) и Общими требованиями безопасности по ГОСТ Р 53489-2009.

Запрещается использовать обмотчик без установленных защитных щитов. Перед каждым включением обмотчика следует проверить состояние и комплектность машины.

Перед каждым выездом, включением обмотчика и каждой поездкой по дорогам общего пользования проверьте правильность крепления машины к трактору, затяжку колёс и правильность соединения дышла с трактором.

Все регулировочные работы, ремонт и техническое обслуживание выполнять при выключенном двигателе трактора, предварительно убедившись, что он надежно защищен от случайного включения.

До начала и во время погрузки рулонов убедитесь, что поблизости нет посторонних лиц.

Во время работы обмотчика обеспечить свободное пространство в зоне вращающихся элементов. В ходе операции обмотки рулонов, в зоне вращающихся элементов не могут находиться люди и животные.

Следует соблюдать предельную осторожность при работе на наклонной площади. Обратить особое внимание на возможность скатывания рулонов.

**ЗАПРЕЩАЕТСЯ** ОБСЛУЖИВАТЬ ОБМОТЧИК ПОД ПОДНЯТЫМИ УЗЛАМИ МАШИНЫ.

**ЗАПРЕЩАЕТСЯ** ПРЕБЫВАНИЕ ЛЮДЕЙ МЕЖДУ ТРАКТОРОМ И ОБМОТЧИКОМ ВО ВРЕМЯ РАБОТЫ ДВИГАТЕЛЯ ТРАКТОРА.

Соблюдайте предельную осторожность при агрегатировании и отцеплении обмотчика от трактора. Машину следует агрегатировать с трактором, оснащенным сцепкой для с/х техники или верхней навеской (выдерживающими большую вертикальную нагрузку, чем вертикальная нагрузка на дышло обмотчика).

Во время работы используйте соответствующую рабочую одежду (плотно прилегающую, не имеющую развевающихся концов) и обувь с нескользящей подошвой.

Пленку, обматывающую рулон, устанавливайте при выключенном и защищенном от случайного включения двигателя трактора (выньте ключ из замка зажигания и включите стояночный тормоз).

**ЗАПРЕЩАЕТСЯ** ИСПОЛЬЗОВАТЬ ПОВРЕЖДЕННЫЕ ГИДРАВЛИЧЕСКИЕ ШЛАНГИ. Поврежденные шланги немедленно замените новыми. При замене шлангов используйте защитную непроницаемую одежду.

Гидравлической системой обмотчика можно управлять только из кабины трактора.

Во время движения транспорта по дорогам общего пользования соблюдайте правила дорожного движения.

Перед выездом на дорогу общего пользования следует обеспечить визуальный контроль транспортируемой машины.

**ЗАПРЕЩАЕТСЯ** НАХОДИТЬСЯ ЛЮДЯМ НА ОБМОТЧИКЕ ВО ВРЕМЯ ЕГО ТРАНСПОРТИРОВАНИИ.

**ЗАПРЕЩАЕТСЯ** ПЕРВОЗИТЬ НА ОБМОТЧИКЕ ЗАПАКОВАННЫЕ РУЛОНЫ СЕНА ИЛИ ФУРАЖА ВО ВРЕМЯ ТРАНСПОРТИРОВАНИЯ ПО ДОРОГАМ ОБЩЕГО ПОЛЬЗОВАНИЯ.

Строго соблюдайте правила противопожарной безопасности и немедленно устраняйте опасности возникновения пожара во время работы или стоянки машины.

Во время работы обмотчика не подходите к нему с открытым огнем, и не курите рядом с ним. Перед каждым выездом на работу проверьте, оснащен ли трактор порошковым огнетушителем.

В опасных зонах обмотчика имеются таблички (аппликации) со знаками и надписями, которые предназначены для обеспечения безопасности лиц, находящихся в зоне его работы.

Таблички должны быть чистыми, разборчивыми и сохраняться в течение всего срока службы машины. При потере ими четкости изображений, изменении цвета, целостности контуров, таблички необходимо заменить.

Если производится замена деталей, на которых имеются таблички, то новые детали следует снабжать соответствующими табличками.

Таблички, обозначения и наименования табличек для заказа, места их расположения на обмотчике приведены в таблице 4.1, на рисунке 4.1, 4.2.




Таблица 4.1

Номер позиции на рисунке	Табличка	Значение таблички
1		<p>Перед пуском в эксплуатацию внимательно прочитайте руководство по эксплуатации. Соблюдайте все инструкции и правила техники безопасности</p>
2		<p>Выключите двигатель, выньте ключ перед техобслуживанием или ремонтом</p>
3		<p>Не находитеcь вблизи тяговых элементов подъемника во время работы машины</p>

Продолжение таблицы 4.1

Номер позиции на рисунке	Табличка	Значение таблички
4		<p>Не открывайте и не снимайте защитные щиты вовремя работы</p>
5		<p>Подождите, пока все компоненты машины не остановятся полностью, прежде чем прикоснуться к ним</p>
6		<p>Не приближайтесь к работающей машине. Опасность быть придавленным рулоном</p>

Продолжение таблицы 4.1

Номер позиции на рисунке	Табличка	Значение таблички
7		<p>Запрещено находиться в секторе между трактором и машиной при включенном двигателе</p>
8		<p>Соблюдай безопасное расстояние от линий электропередач во время работы</p>
9		<p>Сохраняйте безопасную дистанцию. Опасность раздавливания</p>

Продолжение таблицы 4.1

Номер позиции на рисунке	Табличка	Значение таблички
10		<p>Сохраняйте безопасное расстояние от работающей машины</p>
11		<p>Знак предупреждающий</p>
12		<p>Правильное расположение датчика счетчика рулонов под магнитом</p>
13		<p>Схема обмотки</p>

Продолжение таблицы 4.1

Номер позиции на рисунке	Табличка	Значение таблички
14	<b>ВНИМАНИЕ! ОСТРЫЙ НОЖ</b>	Знак предупреждающий
15	ВНИМАНИЕ! ПОСТОРОННИМ ЛИЦАМ ЗАПРЕЩАЕТСЯ НАХОДИТЬСЯ ВБЛИЗИ ЗОНЫ РАБОТЫ МАШИНЫ	Знак предупреждающий
17		Избегайте контакта с жид- костями под давлением

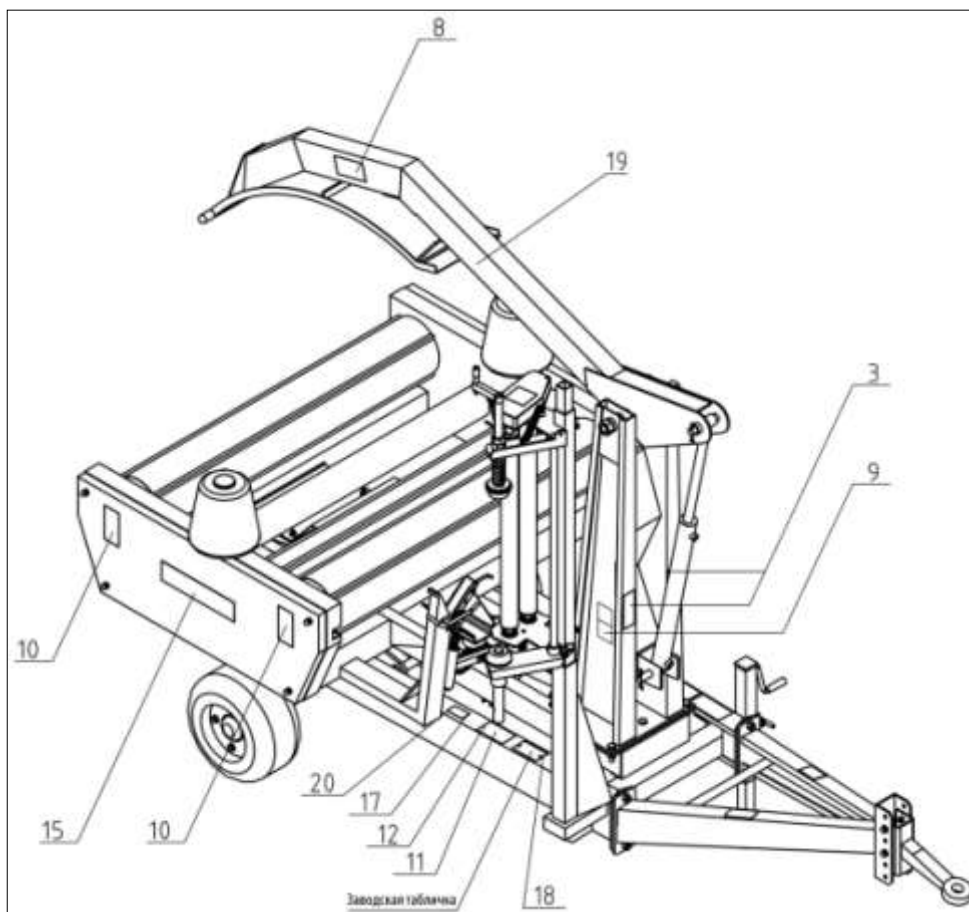


Рисунок 4.1 - Место расположения табличек. Правая сторона

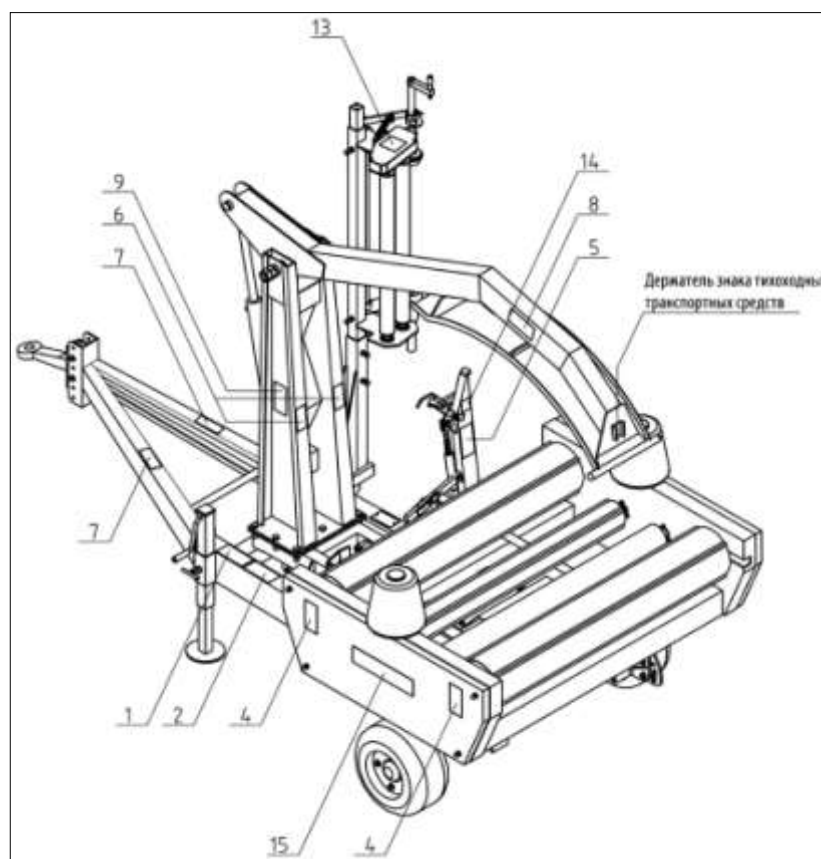


Рисунок 4.2 - Место расположения табличек. Левая сторона



## **5 Подготовка к работе и порядок работы. Правила эксплуатации и регулировки**

### **5.1 Агрегатированные**

#### **5.1.1 Соединение с сцепкой сельхозмашин**

Выключите двигатель трактора, выньте ключ из замка зажигания, и включите вспомогательный тормоз трактора. Выровняйте обмотчик, выбирая соответствующую регулировочную петлю сцепки.

**ВНИМАНИЕ!** УБЕДИТЕСЬ, ЧТО В ЗОНЕ АГРЕГАТИРОВАНИЯ ОБМОТЧИКА С ТРАКТОРОМ НЕТ ПОСТОРОННИХ ЛИЦ.

Петлю дышла соедините со сцепкой трактора, и проверьте правильность крепления и предохранения от случайного разъединения.

Подключите источник питания. Проверьте правильность работы рабочих систем и сигнализации.

Подключите систему питания гидравлической системы. Проверьте правильность работы гидравлических систем, особенно подъема и блокировки обмотчика в рабочем положении и во время транспортировки.

Загрузите первый рулон, и убедитесь, что значение силы давления на переднюю ось трактора больше, чем 20 % от веса трактора.

#### **5.1.2 Соединение с верхней транспортировочной сцепкой**

Обмотчик агрегируется с тракторами, оборудованными верхней транспортировочной сцепкой, позволяющей передавать вертикальную нагрузку силой в 1,5 кН (150 кг).

Действия по подготовке обмотчика к соединению с верхней сцепкой трактора может выполнить один человек.

Установите опору 4 (рисунок 5.1) обмотчика в положение, которое позволит опереть переднюю часть нижней рамы о землю как показано на рисунке.

Измените положение сцепки следующим образом:

- Отвинтите четыре гайки и выньте винты М16;
- Транспортировочную сцепку поверните на 180°;
- Вставьте винты М16 и затяните гайки;
- Отвинтите винты М12, крепящие петлю дышла;
- Петлю дышла поверните на 180°;
- Затяните винты М12, крепящие петлю дышла.

Перед соединением поставьте ось трактора в оси машины на твёрдое и ровное основание. Выключите двигатель трактора, выньте ключ из замка зажигания и включите вспомогательный тормоз трактора.

Выровняйте обмотчик, выбирая соответствующую регулировочную петлю дышла. Петлю дышла соедините с верхней транспортировочной сцепкой. Проверьте правильность крепления и предохранения от случайного разъединения.

Подключите систему питания гидравлической системы. Проверьте правильность работы гидравлических систем, особенно подъема и блокировки обмотчика в рабочем положении и во время транспортирования.

Проверьте герметичность гидравлической системы.

Подключите источник питания. Проверьте правильность работы рабочих систем и сигнализации.

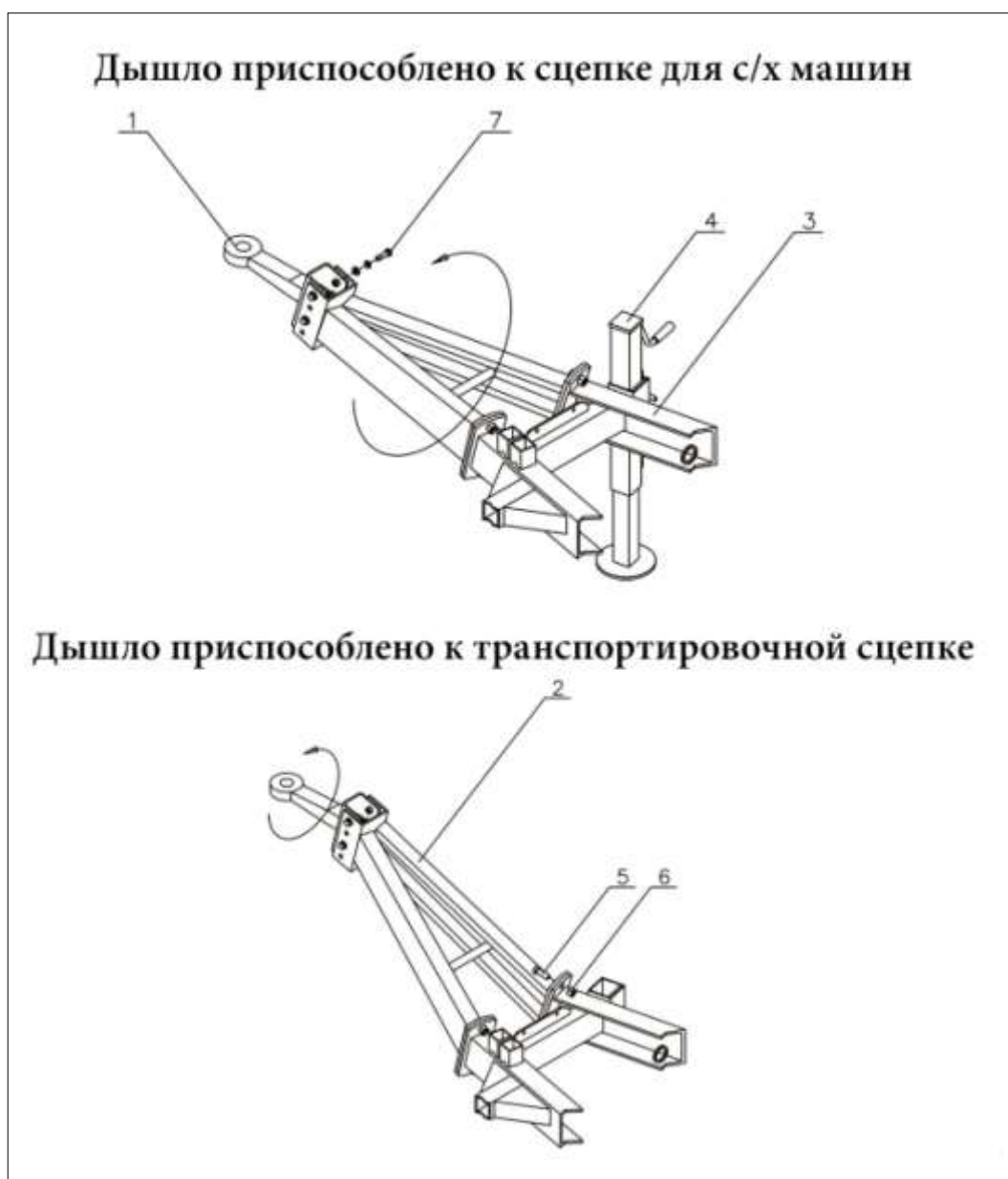


Рисунок 5.1

Загрузите первый рулон, и убедитесь, что значение силы давления на переднюю ось трактора больше, чем 20 % от веса трактора.

### **5.1.3 Отключение от привода**

Убедитесь, что в зоне складирования обмотчика нет посторонних лиц. Установите обмотчик в месте складирования на твёрдом и ровном основании. Выключите двигатель трактора, выньте ключ из замка зажигания и включите вспомогательный тормоз трактора.

Отключите систему электропитания.

Отключите гидравлическую систему.

Опустите опору основной рамы. Отсоедините петлю дышла от транспортной сцепки трактора. Убедитесь, что нет никакого риска случайного перемещения машины.

## **5.2 Элементы управления и текущего регулирования**

### **5.2.1 Пиктограммы рычагов управления**

Значение пиктограмм (слева на право, рисунок 5.2):

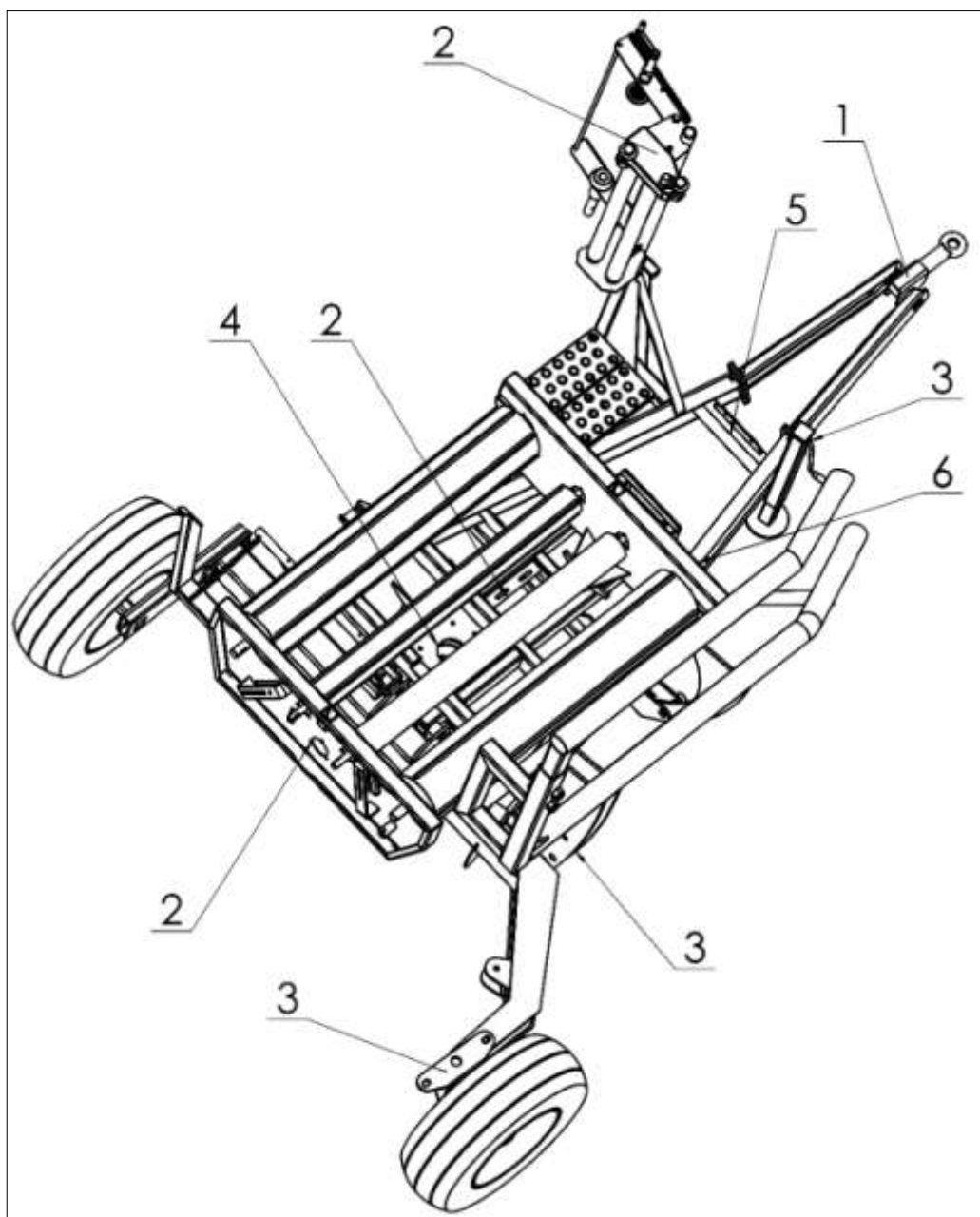
- Движение загрузочного плеча;
- Подъём и опускание поворотного стола;
- Движение поворотного стола.



Рисунок 5.2

## 5.2.2 Размещение элементов регулировки

На рисунке 5.3 указаны элементы регулировки.



1-выравнивание обмотчика при соединении с трактором; 2- натяжение цепи; 3- точки смазывания; 4- угловая передача; 5- гидравлический распределитель; 6- пиктограмма количества оборотов

Рисунок 5.3

## 5.3 Работа обмотчика

### 5.3.1 Установка пленки

Плѐнку, намотанную на ролик, оденьте на стержень подавателя плѐнки (рисунок 5.4) в следующем порядке:

- Отклоните кронштейн с металлическими валиками и зацепите крюком, прикрепленным к обматывающему аппарату;
- Отвинтите рычагом (рукояткой) верхний стержень, прижимающий плѐнку кверху;

- Высоту нижнего стержня установите в положение, соответствующее ширине ролика плёнки (500 мм или 750 мм);
- Поместите ролик с пленкой на нижний конусный стержень;
- Затяните ролик, прокручивая рычагом (рукояткой) верхний стержень, обеспечивая стабильное поддержание ролика в вертикальном положении;
- Гайкой, находящейся на болте ручки, зафиксируйте ролик, предохраняя его от непредвиденного откручивания;
- Закладывайте плёнку, направляя наружную липкую сторону по направлению оси рулона;
- Отрегулируйте предварительное натяжение плёнки;
- Протяните плёнку через валики в соответствии со схемой, расположенной на крышке передачи (рисунок 5.5).
- Высуньте конец плёнки так, чтобы можно было свободно ухватить и оперировать плёнкой.

При каждом обороте поворотной рамы рулон с плёнкой поворачивается на некоторый угол относительно горизонтальной оси, что приводит к наматыванию очередных слоёв плёнки, плотно обматывающих рулон.

Обмотчик выпускается с заводской установкой обматывания рулонов плёнкой шириной 500 мм.

Чтобы обматывать плёнкой шириной 750 мм, необходимо поменять цепное колесо (схема на рисунке 5.6). Для этого следует:

- Открутить 4 глухие гайки M12, снять боковую крышку поворотной рамы (от стороны цепной передачи);
- Ослабить винт M12 натяжителя цепи;
- Снять цепь с цепного колеса Z17, установленного на главном вале и вытащить шплинт;
- Снять цепное колесо Z17 с валика (соответствующим колёсным съёмником);
- Предохранить снятое колесо Z17;
- Установить на его место цепное колесо Z27;
- Предохранить колесо Z27, повторяя вышеприведённую инструкцию в обратном порядке.



1-ролик пленки; 2-алюминевый валик; 3-винт регулировочный; 4-конус поддерживающий  
 Рисунок 5.4 – Подаватель пленки

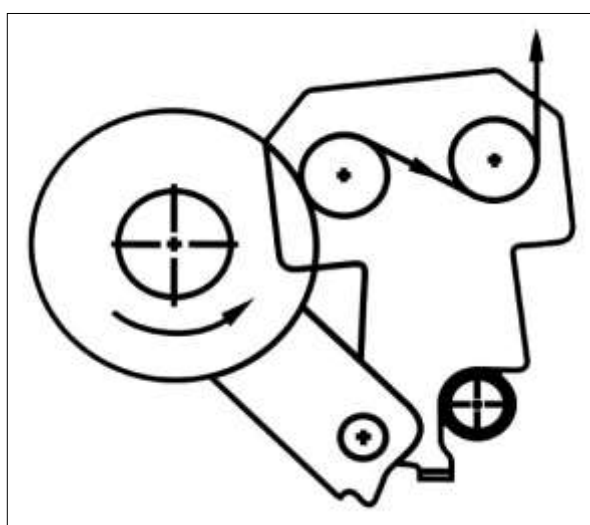


Рисунок 5.5 – Схема прохождения пленки

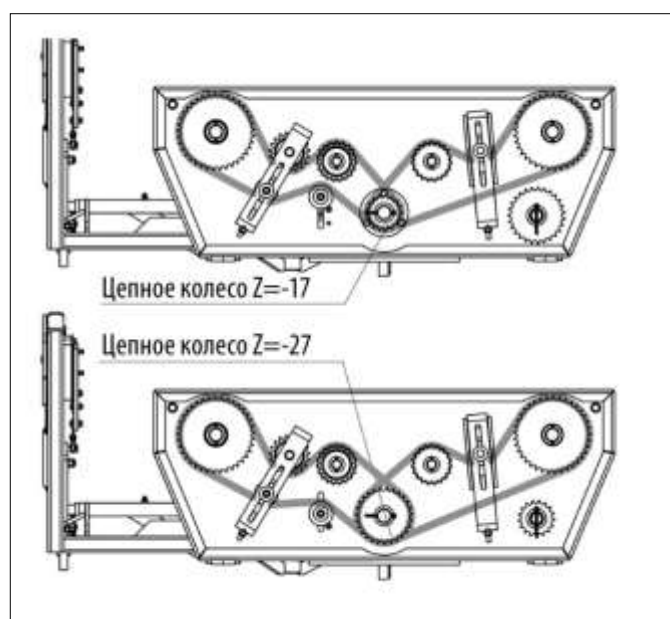


Рисунок 5.6

### 5.3.2 Гидравлическая система

Гидравлическая система обмотчика питается от гидравлической системы с/х трактора. Включение в гидравлическую систему трактора осуществляется соединительными шлангами, питающими гидравлический распределитель и далее гидромотор обмотчика.

Гидромотор через цепную передачу приводит во вращательное движение барабаны с загруженным на них обматываемым рулоном сенажа. Гидравлический мотор через трёхсекционный распределитель 1 (рисунок 5.7) приводит в движение пять цилиндров двустороннего действия, осуществляющих:

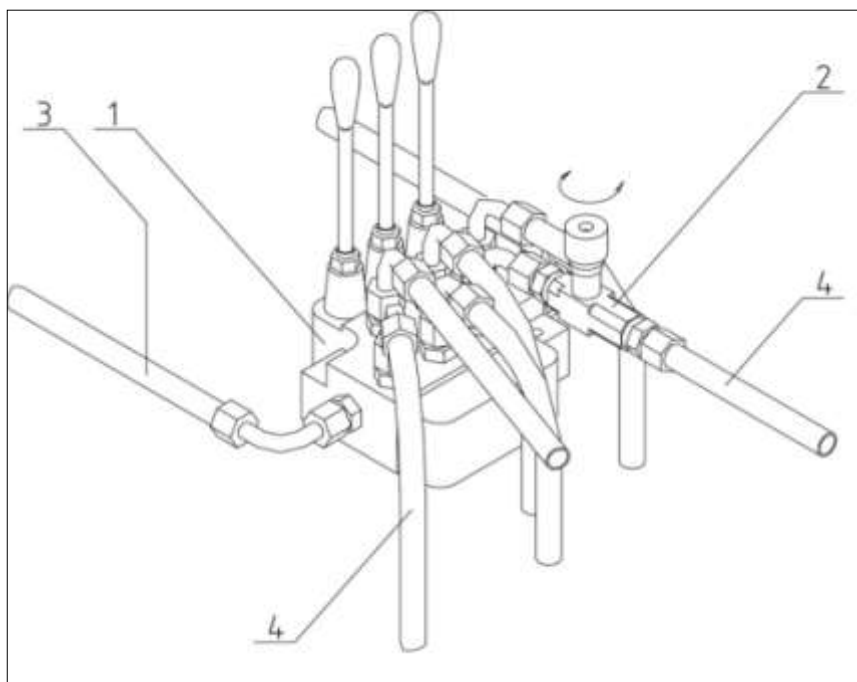
- Отклонение рабочего стола и системы разгрузки до вертикального и горизонтального положения;
- Подъём и опускание загрузочного плеча;
- Вращательное движение рабочего стола.

Управление гидромотором и гидравлическими цилиндрами осуществляется рычагами управления, установленными на время работы в кабине оператора трактора. На время работы распределитель необходимо установить в кабине оператора трактора.

Пиктограммы, расположенные на опоре, информируют о функциях, выполняемых отдельными рычагами управления трёхсекционного распределителя 1.

От высокого давления гидравлической системы трактора трёхсекционный распределитель 1 предохранён клапаном давления.

Дроссельный обратный клапан 2, размещенный в секции поворотной рамы, работает только в системе вращения стола, вращающегося по часовой стрелке (в противоположном по направлению обмотки рулона). Его задача заключается в плавной остановке поворотной рамы.



1- гидравлический трехсекционный распределитель; 2 - дроссельный обратный клапан; 3 - гидравлические питающие шланги; 4 - гидравлические шланги обмотчика

Рисунок 5.7 – Гидравлический мотор

Задержка блокировки поворотного стола указывает на необходимость выполнения правильной регулировки клапана.

Не регулируйте клапан за распределителем. Он был правильно установлен изготовителем. Перед каждым использованием обмотчика следует проверить, без использования рулона, правильность работы гидравлической системы, выполняя на пробу:

- поворот стола;
- подъем и опускание поворотного стола;
- подъем и опускание загрузочного плеча;
- подъем и опускание аппарата загрузки рулонов.

### 5.3.3 Счетчик

#### 5.3.3.1 Первый запуск счётчика

Счетчик обмоток (рисунок 5.8) является электронным устройством, предназначенным для подсчета обмоток рулонов, и может быть применен ко всем типам обмоточников.

Счётчик установите в кабине трактора. Для крепления счётчика можно использовать крюк на задней стенке. Подключите к нему датчик оборотов и соедините кабелем питания с источником питания.

Правильное соединение сигнализирует мигающая красная точка на дисплее счетчика. Нажмите и придержите кнопку включения (символ включения **C**).



Каждое включение счётчика сопровождается тестами дисплея и напряжения питания. На дисплее появится число «8888» и засветятся все десятичные точки и светодиоды, включится звуковой сигнал.

Затем отобразится напряжение питания счётчика, например «U12,7», обозначающее напряжение «12,7 В». Все остальные состояния счетчика свидетельствуют о его неисправности.

Затем отобразится год выпуска счётчика, например «2013», и засветится желтый светодиод. Нажмите **F2**, чтобы ввести год выпуска обмотчика (с 2000 по 2099).

Проверьте правильность введенных данных, нажав кнопку **F1**. Поочередно должны отображаться год выпуска и серийный номер обмотчика.

Правильность введенных данных подтвердите нажатием включения **C**, нажав и удерживая его во включенном положении в течение примерно 10 сек.

Утверждение введенных данных будет сигнализироваться миганием красного светодиода и прерывистым звуковым сигналом.

Введение года выпуска и серийного номера возможно только 1 раз. После утверждения нет возможности исправить введенные данные. Для того чтобы прервать введение данных, следует отключить счетчик от питания. Счетчики обмотки не аннулируются и не имеют возможности редактирования.



Рисунок 5.8 - Счетчик обмоток L-02

Счётчик следует предохранять от влаги, химических веществ, непосредственных атмосферных осадков, морозов, температуры превышающей 50 °С и сильного воздействия солнечных лучей, ударов и падения.

Система счётчика состоит из:

- Счетчика с программным обеспечением, установленного в пластмассовом корпусе;
- Датчика оборотов;
- Жгута проводов.

Каждый оборот рулона подсчитывается и отображается на дисплее счётчика обмоток.

Сосчитав заданное число оборотов, счётчик сигнализирует конец обмотки миганием и звуковым сигналом.

Счетчик можно запрограммировать, указав необходимое количество обмоток в диапазоне от 10 до 49.

### **Датчик оборотов**

Установленный в кабине оператора счётчик оборотов следует соединить с источником питания (12 В), и при помощи специального жгута проводов, с датчиком оборотов.

Устанавливаемый жгут проводов, соединяющий датчик оборотов со счётчиком оборотов, следует предохранить от случайных механических повреждений.

Разъём жгута проводов, соединяющего счётчик проводов, следует предохранить от случайного разъединения.

### **5.3.3.2 Включение и выключение системы**

Мигание красного светодиода дисплея сигнализирует правильную конфигурацию системы счетчика оборотов.

Нажмите и удерживайте кнопку включения, обозначенную буквой **С**.

Каждое включение счётчика сопровождается тестами дисплея и напряжения и питания раздел 3.

Положительный тест указывает на то, что счетчик готов к работе с настройками, введенными при предыдущем включении.

Нажмите и удерживайте кнопку с буквой **С**, пока на дисплее не появится красная мигающая лампочка (около 3 сек).

После этого сигнала можно отключить систему счётчика.

### **5.3.3.3 Работа счетчика в режиме счёта**

#### **Установка числа обмоток**

Одновременно нажмите кнопки **F1** и **F2**. Отобразятся последние настройки. Режим введения изменений сигнализирует одновременное загорание светодиодов: красного - внимание, зеленого - обматывание.

Для изменения числа обмоток нажмите кнопку **F2** (число обмоток в диапазоне от 10 до 49). Подтвердите, нажав **С**. Счетчик готов к работе с новой установкой.

## Выбор поля

Измените номер поля кнопкой **F1** (1,2,3). Указание рулонов, хранящихся на данном поле измените, нажав кнопку **F2**, устанавливая количество обмоток и количество рулонов. Кроме того, при нажатии кнопки **F2** отобразится средняя производительность обмотчика в течение часа работы.

После набора номера поля сбросьте указания счетчика, нажав одновременно кнопку **F2** и **C**. Готовность о введении изменений сигнализирует светящийся красный светодиод и непрерывный звуковой сигнал. Держите кнопку нажатой, пока звуковой сигнал не выключится. Указания счётчика данного поля аннулировались.

## Работа со счетчиком в режиме счёта

Следует приступить к работе после выбора поля и задания количества обмоток. Счётчик автоматически переключается в опцию указания обмотки после получения импульсов с датчика обмотчика. После достижения заданного числа обмоток попеременно мигает дисплей счетчика и красный светодиод. Обмотку также сигнализирует прерывистый звуковой сигнал.

Сбросьте сигнал завершения операции, нажимая и удерживая кнопку **C**. Нажмите и удерживайте кнопку до момента, пока на дисплее не отобразится число обмотанных рулонов, а красный светодиод погаснет. Счетчик готов к подсчёту обмоток следующего рулона. Примерные указания дисплея указаны в таблице 5.1.

Таблица 5.1

Графическое обозначение	Указание	Примерное указание	Значение
	Количество рулонов	16	На данном поле обмотано 12 рулонов
	Время	3,25	Время работы на данном поле составляет 3 часа 25 минут
	Производительность	3.5	На данном поле в среднем обматывается 3,5 рулона в течение 1 часа
	Обмотка	24.15	Счетчик обмоток устанавливается на 24 В данный момент обмотка рулона составляет 15
	Предостережения Сигнализации	Мигание с отображением Err 1	Ошибка № 1

### 5.3.4 Обмотка. Загрузка рулона

Поворотную раму установите перпендикулярно к направлению движения, таким образом, что бы нож, режущий плёнку, находился спереди машины. Для этого поворотный стол остановите в позиции около 250 вне оси, перпендикулярной оси обмотчика, а затем продвиньте стол обмотчика назад с помощью рычага распределителя до положения, перпендикулярного оси обмотчика, до момента, пока поворотный стол не заблокируется.

Поднимите загрузочное плечо вверх. Установите вертикально нижнюю раму (рисунок 5.9). С такой установкой необходимо подъехать к рулону таким способом, как показано на рисунке 5.9. Опуская загрузочное плечо, примите загружаемый рулон к поворотному столу. Опустите нижнюю раму до горизонтального положения. Поднимите загрузочное плечо вверх. Каждая последующая загрузка рулонов с земли на поворотный стол обмотчика осуществляется аналогично.

**ВНИМАНИЕ!** ПЕРЕД НАЧАЛОМ РАБОТЫ СЛЕДУЕТ ПРОВЕРИТЬ:

- Правильность соединения дышла обмотчика с транспортировочной сцепкой трактора;
- Правильность соединений гидравлической системы;
- Правильность соединений системы счетчика оборотов;
- Подъём и опускание загрузочного плеча;
- Установку поворотного стола в вертикальное и горизонтальное положение;

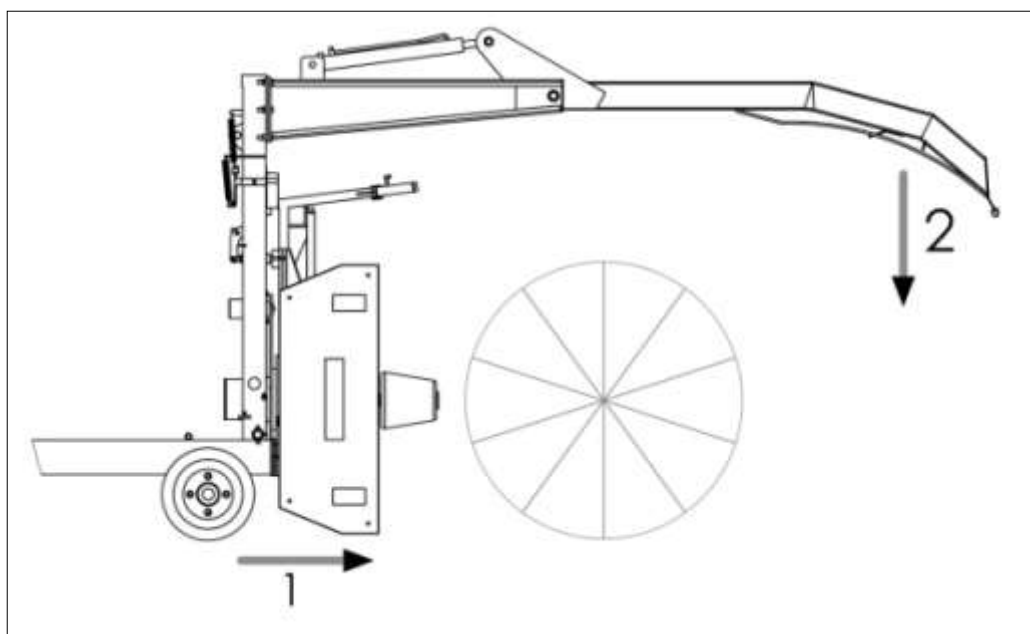


Рисунок 5.9 – Загрузка рулонов

- Плавность и направление вращения поворотной рамы и барабанов - поворотная рама должна вращаться в направлении по часовой стрелке;

- Затяжку шпилек боковых колес обмотчика.

Рулоны нужно обматывать при плюсовых температурах. Обмотку следует осуществлять на поле или на месте хранения рулонов.

Избегая ненужной транспортировки, можно свести к минимуму риск повреждения пленки, обматывающей рулон.

Обратите особое внимание на обслуживание предварительного натяжения пленки (65-80 %) . Изношенный или несмазанный натягивающий механизм может привести к слишком сильной обмотке плёнкой. Натяжение плёнки не может составлять более 70 %.

При первом рулоне вытяните плёнку (как можно дальше от подавателя), и закрепите шпагатом, связывающим рулон. Рычагом управления включите привод гидромотора обмотчика. Лежащий на поворотном столе рулон при каждом обороте (вокруг вертикальной оси) стола одновременно поворачивается на некоторый угол вокруг горизонтальной оси, наматывая очередные слои пленки друг на друга. Обматывайте рулон, поддерживая скорость двигателя трактора 1500 об/мин.

Намотайте не менее четырех слоев пленки так, чтобы каждый заходил друг на друга на 50 %.

Рекомендуется закончить обматывание после 24 оборотов поворотной рамы при пленке шириной 500 мм, и после 16 оборотов при пленке шириной 750 мм. Конец плёнки предохранить. Правильно обмотанный рулон имеет четыре слоя плёнки.

**ВНИМАНИЕ!** ПОДДЕРЖАНИЕ ХОРОШЕГО СОСТОЯНИЯ РОЛИКОВ, А ОСОБЕННО ИХ КРАЕВ СВОДИТ К МИНИМУМУ РИСК РАЗРЫВА ПЛЕНКИ В ПРОЦЕССЕ ОБМАТЫВАНИЯ.

**ВНИМАНИЕ!** НЕ ОБМАТЫВАЙТЕ ВО ВРЕМЯ ДОЖДЯ.

При слишком сильной обмотке рулона остановите процесс обмотки. Определите причину сильного натяжения пленки. Установите правильное натяжение пленки. Возобновите процесс обматывания рулонов.

Используйте рулоны в течение 12 месяцев с даты их обмотки.

Обозначьте на ролике две вертикальные линии, расположенные на расстоянии 10 см друг от друга. Расстояние между линиями, 17 см соответствует 70 % от предварительного натяжения пленки. Ширина пленки, измеряемая в конце рулона не должна быть менее 400 мм при ее ширине 500 мм, и менее 600 мм при ширине пленки 750 мм.

### 5.3.5 Разгрузка

Аппарат обрезания пленки должен находиться спереди обмотчика. Разгрузка рулона осуществляется с помощью рычага управляющего поворотом аппарата разгрузки, как показано на рисунке 5.10.

Для того чтобы выгрузить обмотанный рулон, поворотный стол задержите в положении около  $25^\circ$  вне оси, перпендикулярной к оси обмотчика, а затем подвиньте назад стол обмотчика с помощью рычага распределителя в положение, перпендикулярное оси обмотчика, пока поворотный стол не заблокируется.

Выполняйте разгрузку следующим способом:

- 1) Опуская загрузочное плечо, прижмите обмотанный рулон к поворотному столу;
- 2) Установите вертикально нижнюю раму;
- 3) Поднимите загрузочное плечо вверх.

Обмотанный рулон выкатывается на землю.

Во время выгрузки рулона нож обрезает плёнку.

После выгрузки рулона все рабочие элементы должны занять исходное положение. Можно приступить к загрузке следующего рулона.

Конические ролики, расположенные по бокам поворотной рамы, защищают рулон от соскальзывания с барабанов во время обмотки.

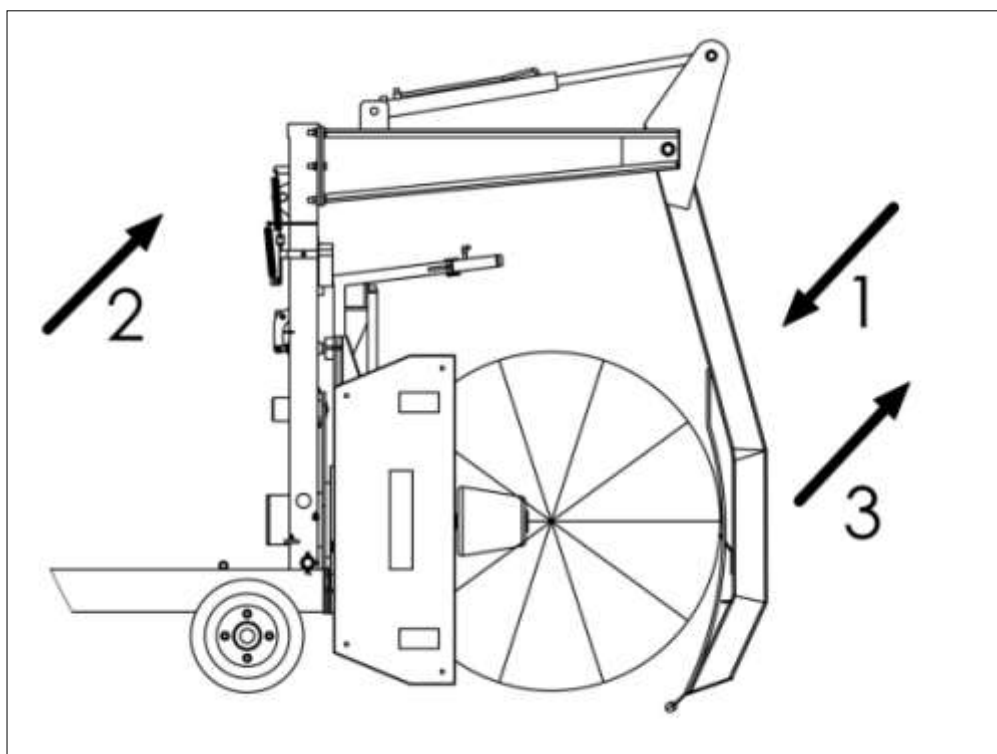


Рисунок 5.10

## Обрезка пленки

При неправильной работе устройства, отрезающего натянутую плёнку, следует остановить обмотчик, выключить двигатель трактора, вынуть ключ из замка зажигания и включить вспомогательный тормоз. Отрегулировать угол наклона режущего ножа 2 (рисунок 5.11) по отношению к плёнке, находящейся в зажиме 3. Регулировку следует выполнять натяжным винтом 1. Поворот натяжного винта 1 по часовой стрелке уменьшает угол наклона ножа по отношению к плёнке, против часовой стрелки - увеличивает.

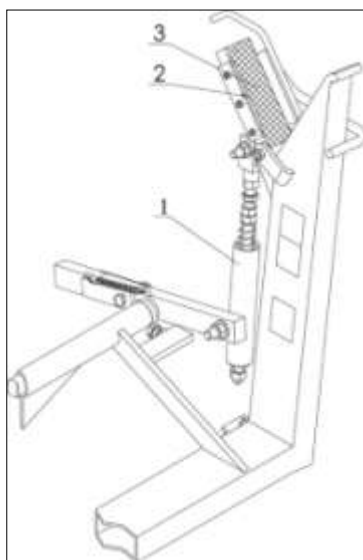


Рисунок 5.11

Правильно установленный нож обрезает натянутую плёнку в момент соприкосновения выгружаемого рулона с землёй

При слишком большом угле наклона режущего ножа плёнка не обрезается, несмотря на выгрузку рулона на землю.

Опустите рычаг управления гидравлического распределителя, если появится риск, связанный с эксплуатацией обмотчика. Выключите двигатель трактора, выньте ключ из замка зажигания и включите стояночный тормоз трактора. Найдите появившуюся опасность и устраните её.

**ВНИМАНИЕ!** СЛЕДУЕТ ЗАБЛОКИРОВАТЬ ПОВОРОТНЫЙ СТОЛ ВО ВРЕМЯ ПОГРУЗКИ РУЛОНОВ.

**ВНИМАНИЕ!** БУДЬТЕ ПРЕДЕЛЬНО ОСТОРОЖНЫ ПРИ РЕГУЛИРОВКЕ РЕЖУЩЕГО НОЖА. НОЖ ОЧЕНЬ ОСТРЫЙ. СУЩЕСТВУЕТ РИСК ТРАВМЫ РУК.

### 5.3.6 Регулировка натяжения приводной цепи

В обмотчике для привода используются две цепные передачи. После обмотки первых 10 рулонов следует отрегулировать натяжение приводных цепей.

Снимите защитную крышку цепи 1 (рисунок 5.12). Ослабьте четыре гайки 2. Ввинтите винт натяжителя цепи 3 так, чтобы получить натяжение цепи, характеризующееся 20 мм прогибом. Затяните четыре гайки 2. Установите защитную крышку цепи 1.

Проверку натяжения и состояния цепи следует осуществлять периодически после обмотки ста двадцати рулонов.

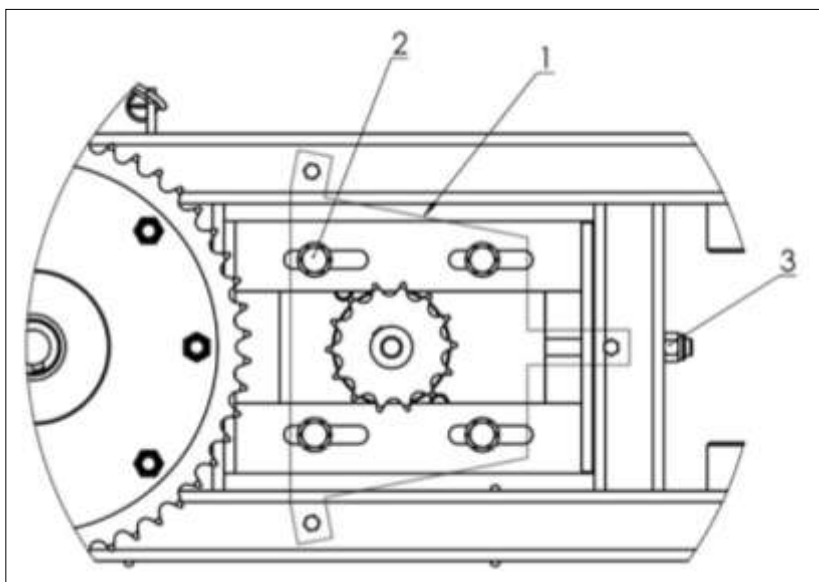


Рисунок 5.12

### 5.3.7 Завершение работы

После завершения работы отключите счетчик оборотов и предохраните от влажности датчик оборотов.

Перед более длительным простоем обмотчика демонтируйте датчик импульсов и положите его в сухое место на хранение.

Обмотчик установите на твёрдом и ровном основании. Отключите питание гидравлической системы и питание электропроводки.

Используя опору, подоприте дышло.

Отсоедините дышло обмотчика от навесного устройства трактора.

Запрещено отсоединять обмотчик от трактора с рулоном, лежащим на поворотном столе.

Машину следует очистить и внимательно осмотреть её состояние, обращая внимание на качество защитного лакового покрытия. Если это необходимо, закрасьте испорченные места, используя для этого ремонтный комплект с лаком, предлагаемый производителем

Предохраните от солнечных лучей резиновые элементы, такие как гидравлические шланги.



## 6 Техническое обслуживание

После каждого использования обмотчика следует проверить:

- Состояние и разборчивость заводского щитка и пиктограмм;
- Состояние элементов дышла машины;
- Герметичность гидравлической системы;
- Приводную цепь поворотной рамы;
- Приводные цепи поворотных барабанов.

Заводской щиток можно менять только в сервисе.

После окончания сезона смажьте смазкой для подшипников LT-43 приводную цепь поворотной рамы и приводные цепи поворотных барабанов

После окончания сезона смажьте смазкой для подшипников LT-43 приводную цепь поворотной рамы и приводные цепи поворотных барабанов.

Каждые 2 года меняйте масло в угловой передаче машины, действуя следующим образом:

- Установите машину на ровном основании;
- Установите соответствующую герметичную ёмкость под сливной пробкой;
- Открутите заливную, сливную и переливную пробки;
- После полного слива масла закрутите сливную пробку;
- Через заливную пробку влейте гидравлическое масло для передач 80W90 до уровня переливной пробки;
- Закройте переливную и заливную пробку.

Каждые 5 лет следует менять гидравлические шланги. Перед каждым сезоном проверьте (без рулона сенажа) эффективность работы системы передачи привода путём запуска: поворотного стола, подъема и опускания поворотного стола и опускания загрузочного плеча.

Загрязненный корпус счётчика очищайте влажной тканью с моющим средством. Для очистки не используйте органические растворители (ацетон, бензин, нитро растворитель и т.д.), так как существует риск повреждения счётчика.

Периодические сервисные техосмотры рекомендуется проводить через каждые 2 сезона эксплуатации машины.

При заменах рекомендуется использовать оригинальные запасные части для того, чтобы поддержать обмотчик в полной исправности в течение длительного периода его эксплуатации.

## 7 Транспортирование

Обмотчик приспособлен для перевозки железнодорожным и автомобильным транспортом соответствующей грузоподъемностью.

Для загрузки на автомобильный транспорт используйте подъемные устройства с грузоподъемностью, соответствующей массе обмотчика с установленным на ней рулоном пленки. В качестве точек крепления используйте элементы рамы, обозначенные на машине пиктограммой, представленной рядом.

Подъемное устройство могут обслуживать операторы, прошедшие инструктаж, имеющие необходимую квалификацию.

**ЗАПРЕЩАЕТСЯ** ПЕРЕВОЗИТЬ ОБМОТЧИК С НАХОДЯЩИМСЯ НА НЕМ РУЛОНОМ. Перевозимый обмотчик следует во время транспортировки крепко и надёжно прикрепить к основанию.

Точки крепления подвесного устройства для поднятия обмотчика показаны на рисунке 7.1.

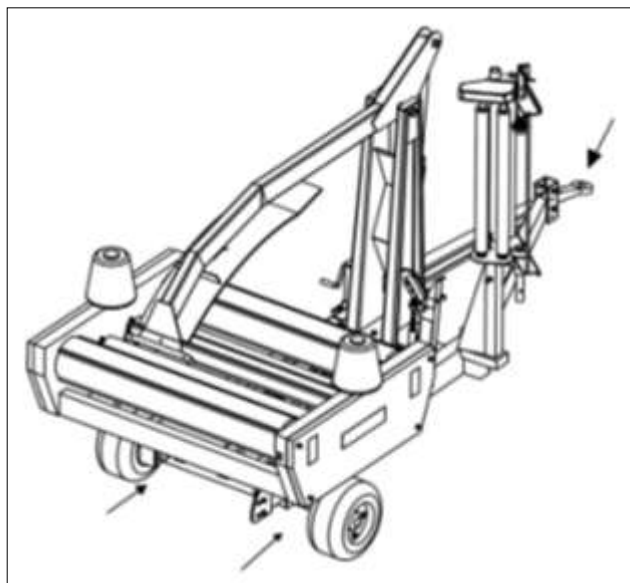


Рисунок 7.1

Обмотчик предназначен для движения по дорогам общего пользования в качестве машины, прицепляемой к транспортировочной сцепке трактора.

Для транспортировки по дорогам общего пользования можно использовать с/х тракторы с мощностью не менее 30 кВт и тяговым классом не менее 0,9 оснащенные транспортировочной сцепкой.

Перед выездом на дороги общего пользования следует:

- Установить поворотную раму в транспортное положение так, чтобы заблокировать вращающиеся барабаны были перпендикулярны оси обмотчика;

- Опустить загрузочное плечо, и заблокировать от неожиданного подъёма;
- Отсоединить и правильно закрепить гидравлические шланги;
- Оставить в кабине рычаги управления гидравлического распределителя;
- В держателях в задней части машины установить красно-белые предупредительные знаки оснащенные фарами, соединить их с электрической системой трактора и проверить их работу;
- В держателях сзади машины установить задний треугольник - отличительный знак тихоходных транспортных средств.

Перед каждым выездом обмотчика на дороги общего пользования проверьте правильность соединения машины с трактором.

Нагрузка на переднюю ось трактора должна составлять не менее 20 % от веса самого трактора. Если это условие не выполняется, следует дополнительно нагрузить переднюю ось.

При перевозке машины по дорогам общего пользования не превышайте скорость 15 км/ч.

Во время транспортирования обмотчика по дорогам общего пользования соблюдайте правила дорожного движения.

В случае аварийной остановки трактора с присоединенным обмотчиком водитель должен:

- Остановить трактор, не вызывая при этом опасности для безопасности дорожного движения;
- Поставить трактор как можно ближе к краю проезжей части параллельно оси проезжей части;
- Выключить двигатель, вынуть ключ из замка зажигания, включить вспомогательный тормоз, подложить под колеса обмотчика противооткатные упоры;
- За пределами населённых пунктов светоотражающий треугольник аварийной остановки установить на расстоянии от 30 до 50 м позади транспортного средства, и включить аварийные огни;
- В зоне населённого пункта включить аварийные огни и установить светоотражающий треугольник аварийной остановки сзади транспортного средства, если он не установлен в держателе на задней части машины. Убедиться, что он хорошо виден другим участникам дорожного движения.

В случае аварии предпринять надлежащие меры для обеспечения безопасности в месте аварии.

## **8 Правила хранения**

Хранение, консервация и подготовка к работе обмотчика производятся в соответствии с требованиями ГОСТ 7751-2009 и настоящего руководства по эксплуатации.

Счетчик обмоток храните в сухом помещении, предохраняя от грязи и влаги.

Кабель датчика скрутите и храните в сухом помещении, предохраняя от грязи и влаги.

Обмотчик храните под крышей на твёрдом и ровном основании.

Рекомендуется хранить обмотчик в сухом месте, защищенном от воздействия УФ-излучения и других вредных факторов.

Накройте водонепроницаемым брезентом или плёнкой обмотчик, хранящийся под открытым небом.

Храните обмотчик в атмосфере свободной от агрессивных веществ (например, аммиака, химических веществ).

После окончания сезона обмотчик необходимо очистить, и проверьте состояние защитных покрытий. Повреждения защитных покрытий отремонтируйте в пунктах сервисного обслуживания.

Проверьте состояние и разборчивость заводского информационного щитка. В случае его повреждения обратитесь в сервис.

## 9 Перечень возможных неисправностей и методы их устранения

Неисправности и методы их устранения представлены в таблице 9.1.

Таблица 9.1

Неисправность, внешнее проявление	Причина	Метод устранения
Обмотчик рулонов работает слишком медленно	Недостаточное количество масла в системе трактора	Проверьте уровень масла в тракторе. Долейте масло
Протечки масла	Изношенные уплотнительные кольца	Поменяйте уплотнительные кольца
Поворотная рама не вращается	Разорвана или ослаблена цепь. Повреждение гидромотора	Поменяйте или натяните цепь. Проверьте состояние двигателя. Обратитесь в сервис
Рулон не вращается вокруг своей оси	Разорваны или ослаблены цепи барабанов	Поменяйте или натяните приводную цепь

## **10 Вывод из эксплуатации и утилизация**

При достижении конца срока эксплуатации адаптера или его компонентов и их передачи для утилизации, то утилизация компонентов должна быть выполнена надлежащим образом. При этом следует соблюдать предписания соответствующих местных органов власти.

Демонтированные дефектные детали адаптера и отработанное рабочее жидкости должны быть утилизированы в соответствии с действующими экологическими нормативными документами. При этом следует соблюдать предписания соответствующих местных органов власти.

При отсутствии регламентирующих норм следует обратиться к поставщикам масел, моющих средств и т. д. за информацией о воздействии последних на человека и окружающую среду, а также о безопасных способах их хранения, использования и утилизации.

Если действующее природоохранное законодательство не регламентирует вопросы по утилизации, то при утилизации адаптера следует руководствоваться здравым смыслом

Эксплуатационные материалы в машине требуют специальной утилизации, не допускается их попадание в окружающую среду:

- Упаковочные материалы использовать вторично, передавать в места вторичного использования и не смешивать с бытовым мусором.
- Пластмассы, помеченные с указанием материала использовать вторично, передавать в места вторичного использования и не смешивать с бытовым мусором.
- Эксплуатационные материалы, такие как масло и гидравлическая жидкость требуют обращения как специальные отходы, их следует собрать в специальные емкости для хранения и дальнейшей утилизации.

# **КАТАЛОГ ДЕТАЛЕЙ И СБОРОЧНЫХ ЕДИНИЦ**

## **Правила пользования каталогом**

Приведенная в каталоге номенклатура деталей охватывает все детали и сборочные единицы, которые могут потребоваться при эксплуатации и ремонте.

В каталоге даны рисунки и спецификации сборочных единиц с входящими в них деталями. Одним и тем же деталям присвоены одинаковые номера позиций. В каталог включены неразъемные сборочные единицы (сварные и т. п.) без перечисления входящих в них деталей. Спецификация каталога представляет собой таблицу, включающую номер рисунка, позицию на рисунке, их обозначение, наименование и количество. В связи с тем, что конструкция изделия постоянно совершенствуется, обозначения и конструкция отдельных сборочных единиц и деталей могут отличаться от опубликованного материала.

Для заказа необходимой детали (узла) достаточно найти на рисунке номер этой детали (узла), а по спецификации выписать обозначение, наименование и необходимое количество для заказа.

Термины «спереди», «сзади», «справа» и «слева» следует понимать всегда исходя из направления движения вперед.

Предприятие-изготовитель оставляет за собой право изменения в ходе технического развития.



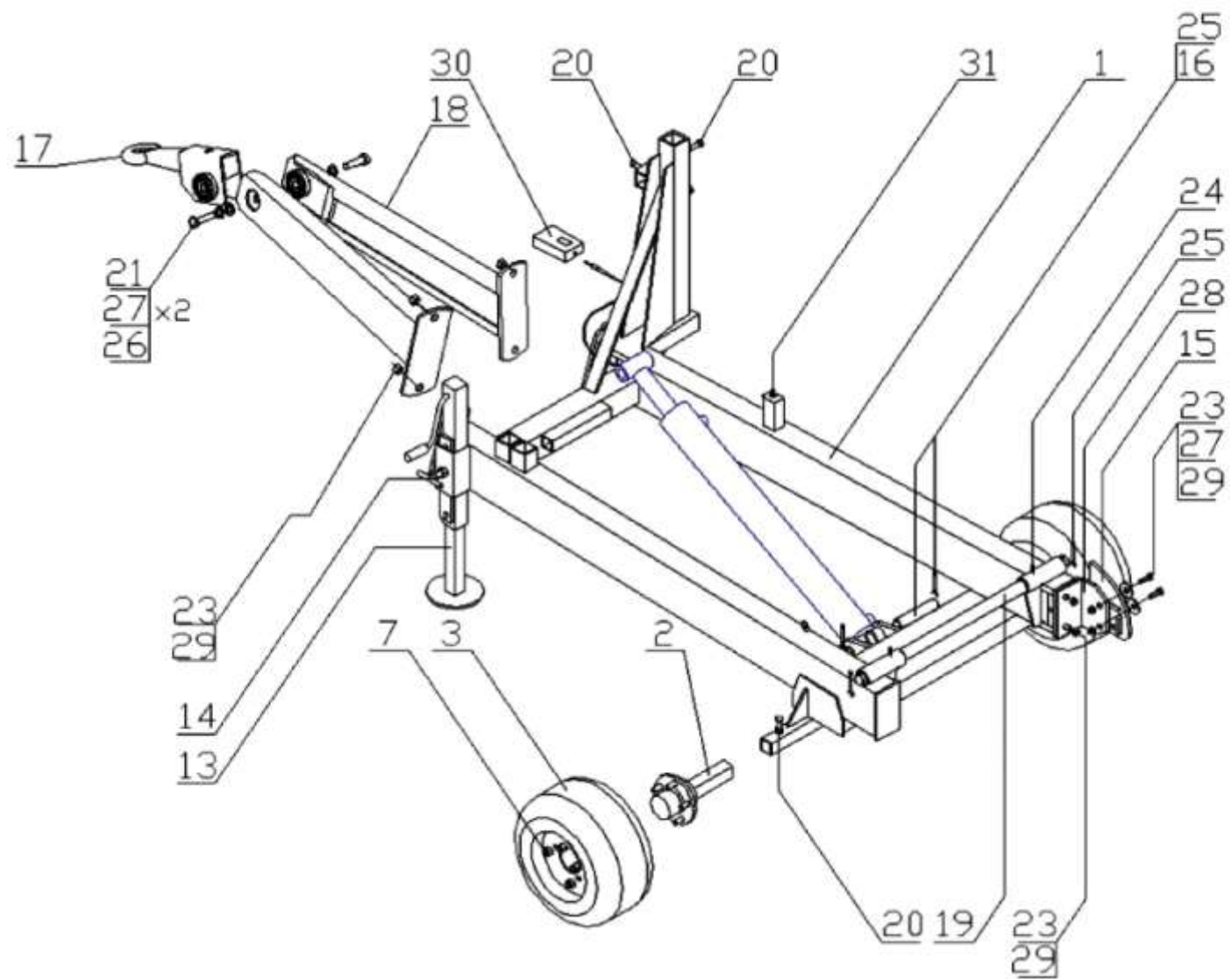


Рисунок 1- Рама нижняя в сборе с поворотной сцепкой

## Рама нижняя в сборе с поворотной сцепкой

Номер рисунка	Номер позиции	Обозначение	Наименование сборочных единиц, деталей	Количество, шт.
1, 2	1	Z 237 – 01.00.00	Основная рама	1
	2	Z 237 – 01.00.43	Полуось	2
	3		Колесо в сборе 23x8,5 - 12ST - 10PR	2
	7		Гайка М14 8 – В (для шпильки полуоси)	10
	13	Z 237 – 00.28.00	Лапка регулируемая в сборе	2
	14	Z 237 – 01.28.00	Прижим лапки	1
	15	Z 237 – 00.00.31	Кулачок	1
	16	Z 237 – 00.00.34	Палец I	1
	17	Z-577 - 01.03.200	Петля сцепки в сборе	1
	18	Z 237 – 00.21.0С	Сцепка передняя поворотная	1
	19	Z 237 – 00.00.03	Шкворень главный	1
	20		Винт М12х30 5,8 – В PN/M – 82105	5
	22		Шайба упругая Ø17,2 PN/M – 82008	2
	23		Винт М16х40 8,8 – В PN/M – 82105	8
	24		Маслёнка М8х1 PN/M – 86002	2
	25		Шплинт 6,3х63 PN/M – 82001	4
	26		Винт М16х60 8 - 8 В PN/M - 82105	2
	27		Шайба круглая Ø17 PN/M – 82030	4
	28	Z 237 – 00.00.32	Кронштейн кулачка	1
	29		Гайка М16 5 – В PN/M – 82175	4
	30		Счётчик импульсов L – 01(внутр.) L – 02 (экспорт)	1
	31	(L – 01) \ (L – 02)	Провод счетчика \ датчик счетчика	1

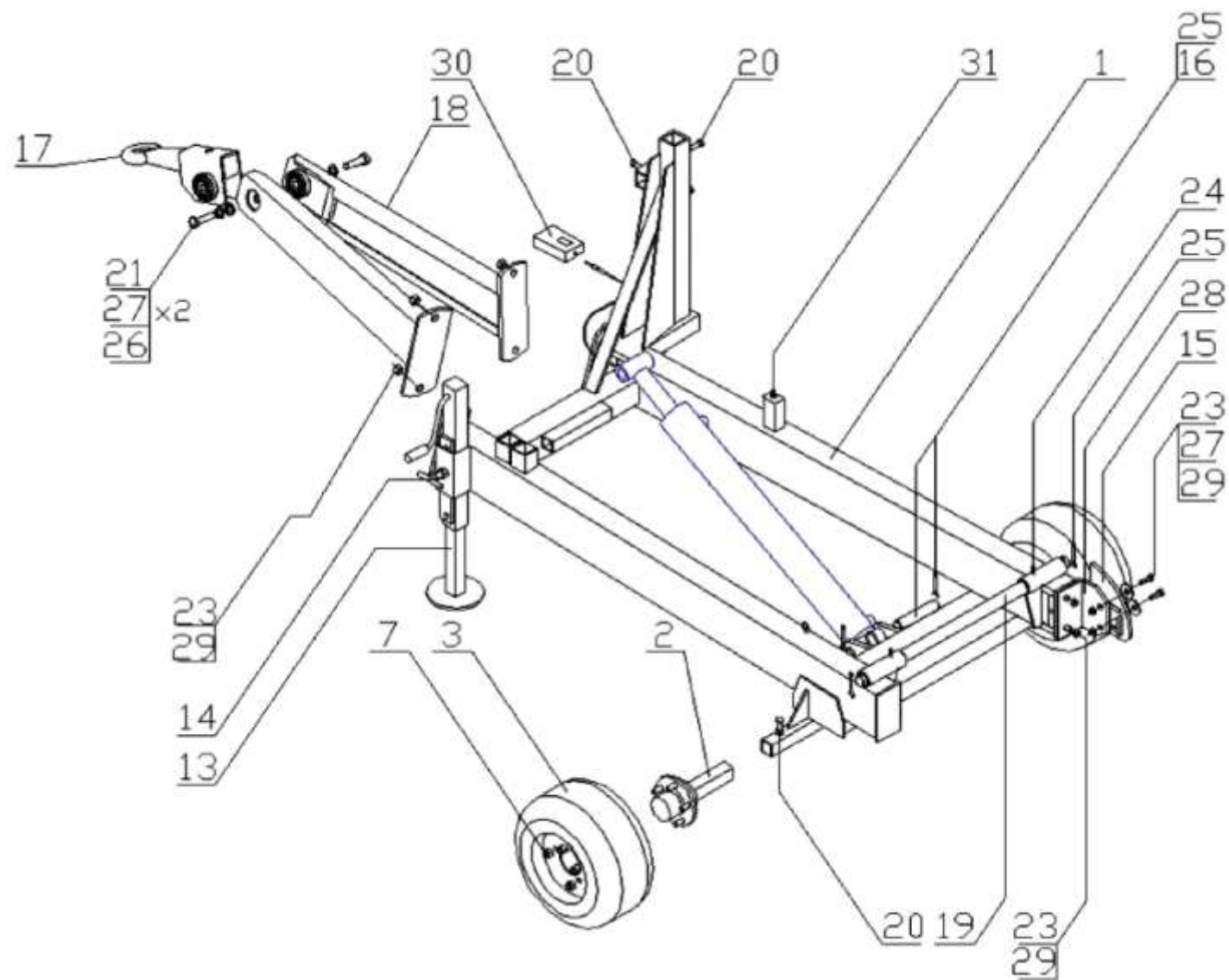


Рисунок 2 - Рама нижняя в сборе с поворотной сцепкой

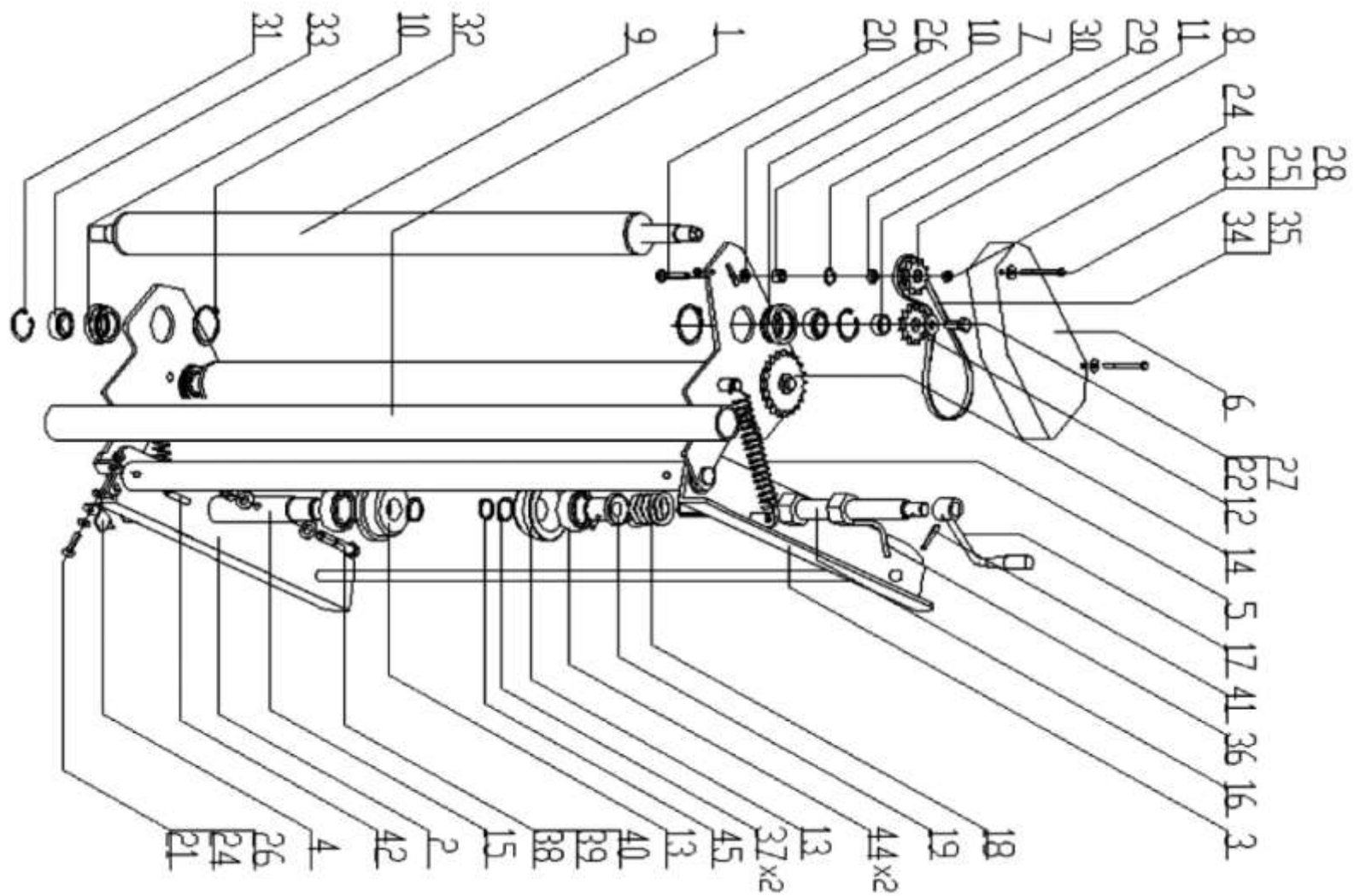


Рисунок 3 - Подаватель пленки в сборе

## Подаватель пленки в сборе

Номер рисунка	Номер позиции	Обозначение	Наименование сборочных единиц, деталей	Количество, шт.
4, 5	1	Z 237 – 02.01.00	Кронштейн крепления	1
	2	Z 237 – 02.02.00	Кронштейн пленки в сборе	1
	4	Z 237 – 02.00.04	Блокировка	1
	5	Z 552 – 02.00.16	Пружина I	2
	6	Z 237 – 02.06.00	Крышка	1
	7	Z 560 – 02.00.08	Втулка дистанционная II	1
	8	Z 560 – 02.00.09	Колесо цепное Z - 11	1
	9	Z 560 – 02.24.00	Ролик натяжителя в сборе	2
	10	Z 560 – 02.00.25	Оправа ролика	4
	11	Z 560 – 02.00.26	Втулка дистанционная III	2
	12	Z 560 – 02.00.30	Колесо цепное Z – 12	1
	13	Z 560 – 02.00.041	Прижим пленки конусный	2
	14	Z 560 – 02.00.32	Колесо цепное Z – 21	1
	15	Z 560 – 02.00.35/I	Ролик нижний	1
	16	Z 560 – 02.36.00/I	Винт регулировочный	1
	17	Z 560 – 02.37.00	Ручка комплект	1
	18	Z 560 – 02.00.14	Пружина II	1
	19	Z 560 – 02.00.31	Втулка	1
	20		Винт М8х40 5,8 – В PN/M – 82406	1
	21		Винт М8х30 5,8 – В PN/M – 82105	1
	22		Винт М10х25 5,8 – В PN/M – 82105	2
	23		Винт М6х70 5,8 – В PN/M – 82101	2
	24		Гайка М8 5 – В PN/M – 82175	2
	25		Гайка М6 5 – В PN/M – 82175	2
	26		Шайба круглая Ø8,4 PN/M – 82005	3
	27		Шайба круглая Ø10,5 PN/M – 82030	2
	28		Шайба круглая Ø6,5 PN/M – 82030	2
	29		Подшипник 608Z PN/M – 86100	1
	30		Кольцо пружинное W – 22 PN/M – 85111	1

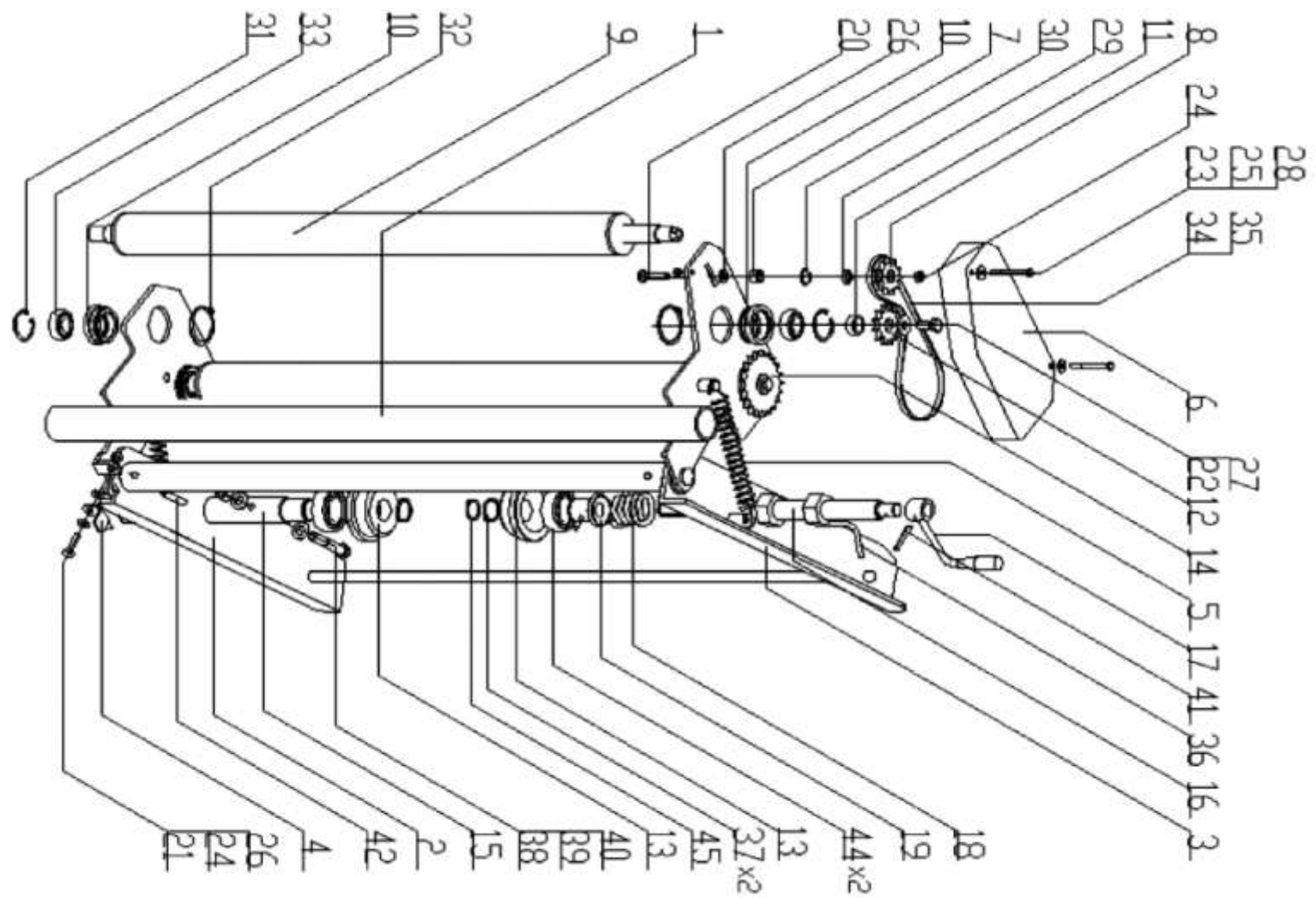


Рисунок 4 - Подаватель пленки в сборе

## Подаватель пленки в сборе

Номер рисунка	Номер позиции	Обозначение	Наименование сборочных единиц, деталей	Количество, шт.
4, 5	31		Кольцо пружинное W – 42 PN/M – 85111	4
	32		Кольцо пружинное Z – 50 PN/M – 85111	4
	33		Подшипник 6004R PN/M – 86100	4
	34		Роликовая цепь 08B ½ PN/M – 84168	1
	35		Звено соединительное 08B PN/M-84168	1
	36	Z 560 – 02.38.00	Контргайка M27	1
	37		Кольцо пружинное Z – 30 PN/M – 85111	2
	38		Винт M12x70 5,8 – B PN/M – 82101	1
	39		Гайка M12 5 – B PN/M – 82175	1
	40		Шайба Ø13 PN/M – 82005	2
	41		Штифт пружинный 6x45 PN/M – 85023	1
	42		Штифт пружинный 8x50 PN/M – 85023	1
	44		Подшипник 6206RS PN/M – 86100	2
	45		Кольцо пружинное Z – 20 PN/M – 85111	1

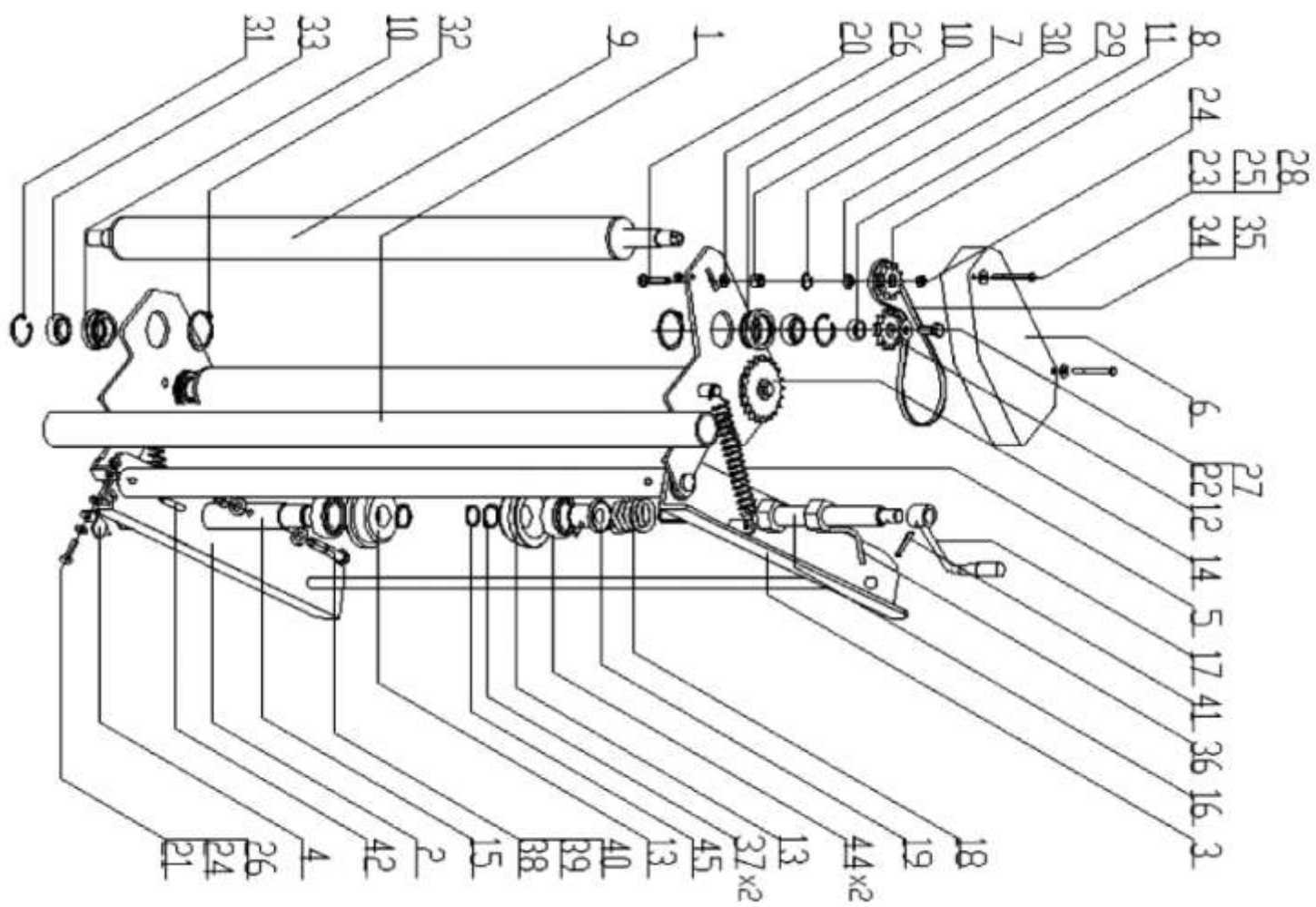


Рисунок 5 - Подаватель пленки в сборе



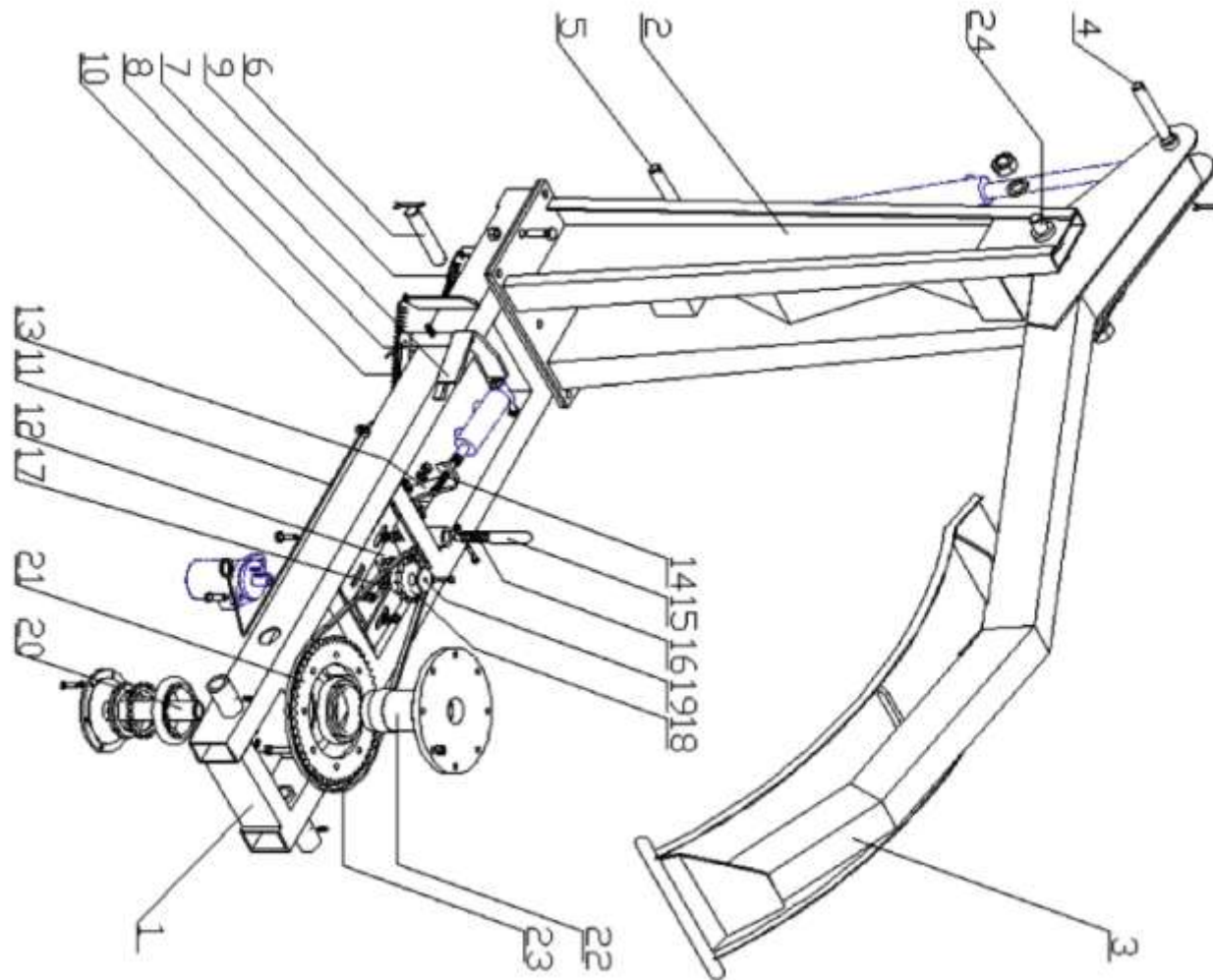


Рисунок 6 - Подвижная рама

## Подвижная рама

Номер рисунка	Номер позиции	Обозначение	Наименование сборочных единиц, деталей	Количество, шт.
6, 7, 8	1	Z 237 – 02.00.00	Нижняя рама	1
	2	Z 237 – 00.19.00	Стрела в сборе	1
	3	Z 237 – 00.20.00	Прижим	1
	4	Z 237 – 00.00.34	Палец I	1
	5	Z 237 – 00.00.35	Палец II	1
	6	Z 237 – 00.00.36	Палец III	1
	7	Z 237 – 00.04.00	Рычаг I	1
	8	Z 237 – 00.05.00	Рычаг II	1
	9	Z 237 – 00.00.40	Пружина I	1
	10	Z 237 – 00.00.41	Пружина II	1
	11	Z 237 – 00.42.00	Трос стальной в сборе	1
	12	Z 237 – 00.10.00	Кронштейн двигателя	1
	13	Z 237 – 00.00.06	Рычаг III	1
	14	Z 237 – 00.00.09	Пружина II	1
	15	Z 237 – 00.00.07	Палец блокады	1
	16	Z 237 – 00.00.08	Пружина III	1
	17	Z 237 – 00.00.11	Шайба распорная	1
	18	Z 237 – 00.00.12	Колесо цепное Z – 14 $\frac{3}{4}$ "	1
	19		Шайба Ø8,5 PN/M-82030	1
	20	Z 237 – 00.16.00	Ось втулки	1
	21	Z 237 – 00.00.14	Колесо цепное Z - 50 $\frac{3}{4}$ "	1
	22	Z 237 – 00.15.00	Шип втулки	1
	23		Цепь 12В $\frac{3}{4}$ "73 звеньев PN/M – 84168	1
	24	Z 237 – 00.87.00	Специальный винт M27	1
	25		Чека - шплинт Ø4 DIN 11024	4
	26		Гайка M16 5 – В PN/M – 82175	8
	27		Маслёнка M8x1 PN/M – 86003	5

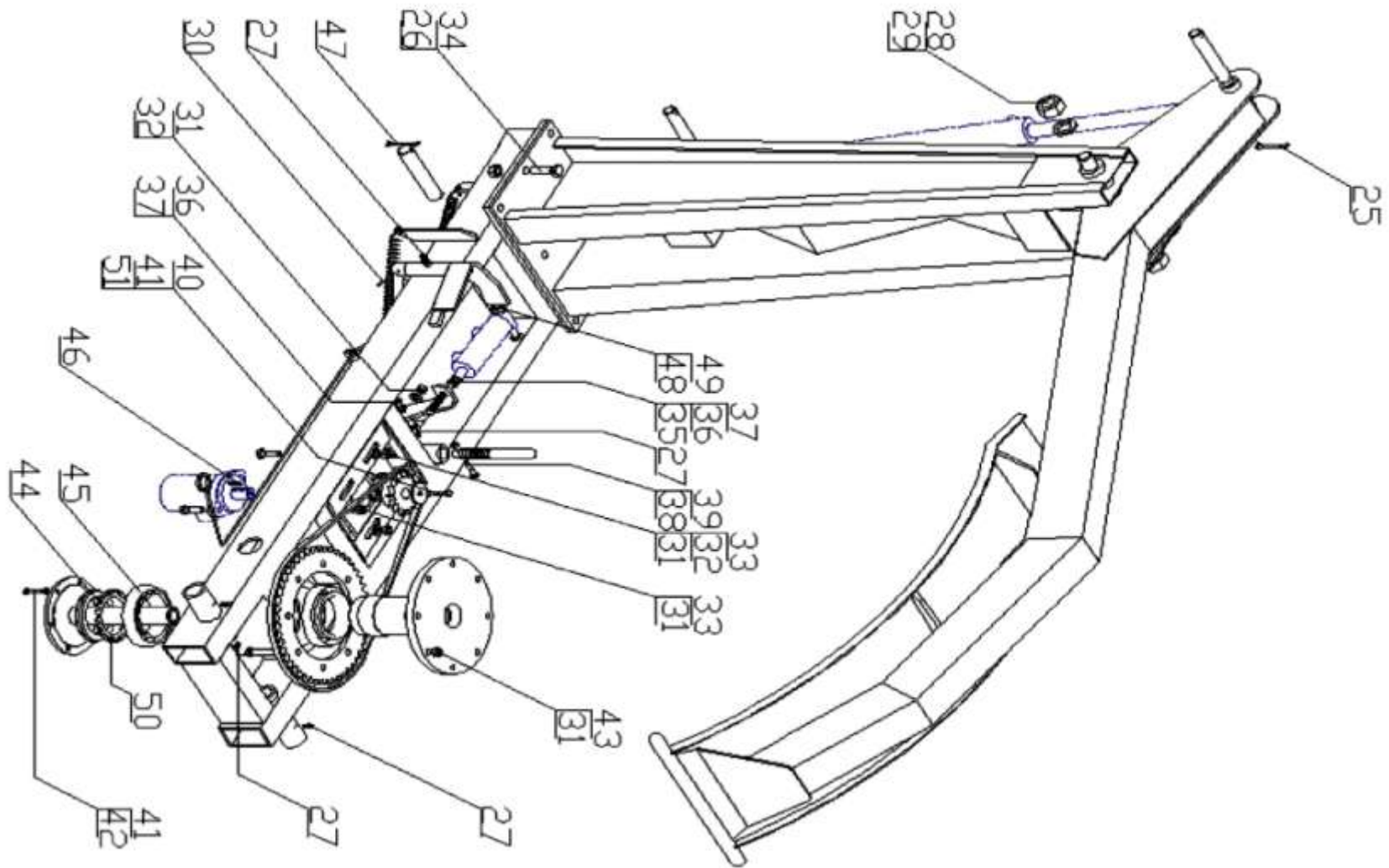


Рисунок 7 - Подвижная рама

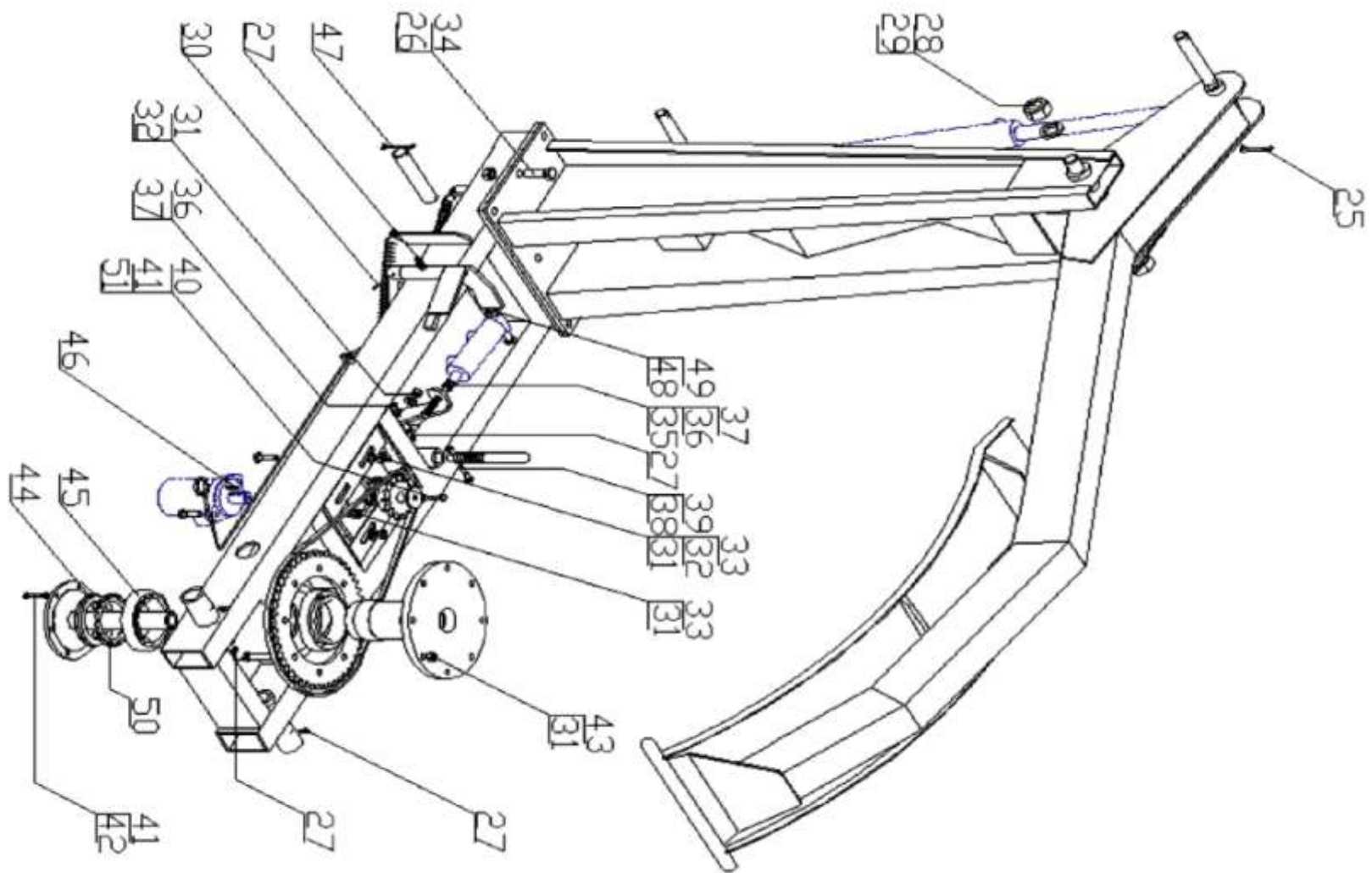


Рисунок 8 - Подвижная рама

## Подвижная рама

Номер рисунка	Номер позиции	Обозначение	Наименование сборочных единиц, деталей	Количество, шт.
6, 7, 8	28		Гайка М27 5 – В РН/М – 82144	1
	29		Шайба упругая Ø27,5 РН/М – 82008	1
	30		Штифт пружинный 5x40 РН/М – 85023	1
	31		Гайка М12 5 – В РН/М – 82175	15
	32		Шайба круглая Ø13 РН/М – 82005	5
	33		Винт М12x40 5,8 – В РН/М – 82105	6
	34		Винт М16x40 8,8 – В РН/М – 82105	8
	35		Винт М10x130 5,8 – В РН/М – 82101	1
	36		Шайба круглая Ø10,5 РН/М – 82005	2
	37		Гайка М10 5 – В РН/М – 82175	2
	38		Винт М8x40 5,8 – В РН/М – 82105	1
	39		Гайка М8 5 – В РН/М – 82175	1
	40		Винт М8x30 5,8 – В РН/М – 82105	1
	41		Шайба упругая Ø8,2 РН/М – 82008	7
	42		Винт М8x35 5,8 – В РН/М – 82105	6
	43		Винт М12x60 8,8 – В РН/М – 82105	8
	44		Гайка к закрепительной втулке подшипника КМ17 РН/М – 86478	1
	45		Подшипник 3218ХА РН/М – 86220	2
	46		Шпонка призматическая А8x7x25 РН/М – 85111	1
	47		Шплинт 6,3x63 S – Zn РН/М – 82001	2
48		Гайка М16 5 – В РН/М – 82175	1	
49		Шайба круглая Ø17 РН/М – 82005	1	
50		Шайба зубчатая МВ17 РН/М – 86482	1	
51		Шайба Ø8,4 РН/М – 82005		

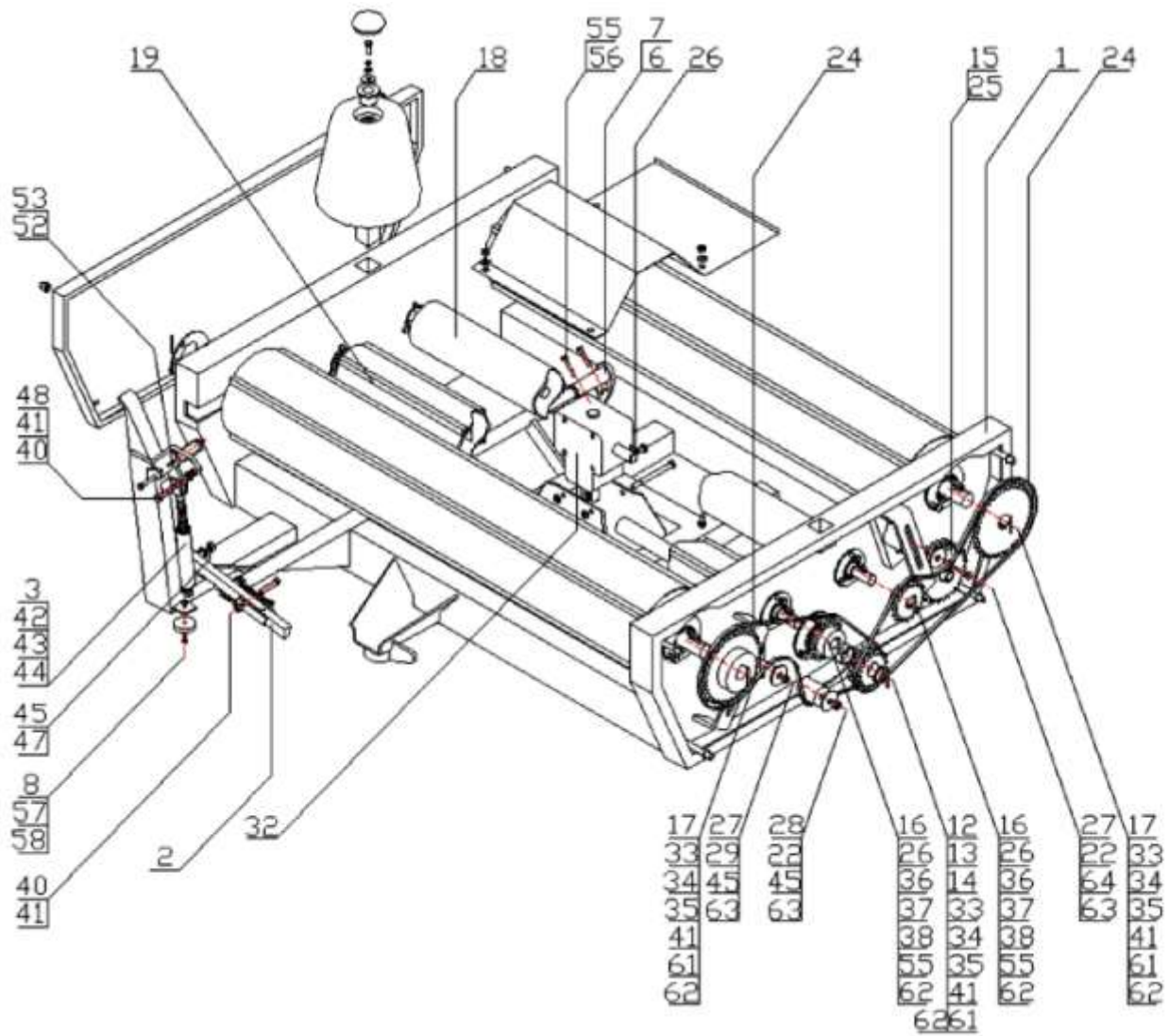


Рисунок 9 - Поворотная рама

## Поворотная рама

Номер рисунка	Номер позиции	Обозначение	Наименование сборочных единиц, деталей	Количество, шт.
9, 10	1	Z 237 – 33.01.00	Рама сварная	1
	2	Z 237 – 33.02.00	Защелка в сборе	1
	3	Z 237 – 33.03.02	Проушина тяги	1
	4	Z 237 – 33.04.01	Рычаг сварной	1
	5	Z 237 – 33.00.05	Пружина III	1
	6	Z 237 – 33.06.00	Направляющая рычага	1
	7	Z 237 – 33.07.00	Рычаг II	1
	8	Z 237 – 33.00.08	Магнит датчика оборотов	1
	10	Z 237 – 05.00.00	Колесо боковое в сборе	2
	11	Z 237 – 33.00.11	Вал приводной	1
	12	Z 237 – 33.00.12	Колесо Z – 17	1
	13	Z 237 – 33.00.13	Втулка дистанционная	1
	14	Z 237 – 33.00.14	Шайба круглая Ø37	1
	15	Z 237 – 33.00.15	Колесо Z – 27	1
	16	Z 237 – 33.00.16	Колесо Z – 19	2
	17	Z 237 – 33.17.00	Колесо Z – 37	2
	18	I Z 237 - 33.18.00	Вал тонкий	1
	19	Z 237 – 33.19.00	Вал тонкий II	1
	20	Z 237 – 33.20.00	Вал толстый I	1
	21	Z 237 – 33.21.00	Вал толстый II	1
	22		Винт M12x90 5,8 –B PN/M – 82101	2
	23		Винт M10x120 5,8 –B PN/M – 82101	4
	24		Цепь 10B PN/M – 84168	2
	25		Шплинт 6,3x63 S – Zn PN/M – 82001	1
	26		Шпонка A 8x7x25 PN/M – 85005	4
	27	Z 237 – 33.00.27	Натяжное устройство цепи I	2
	28	Z 237 – 33.00.28	Натяжное устройство цепи II	1

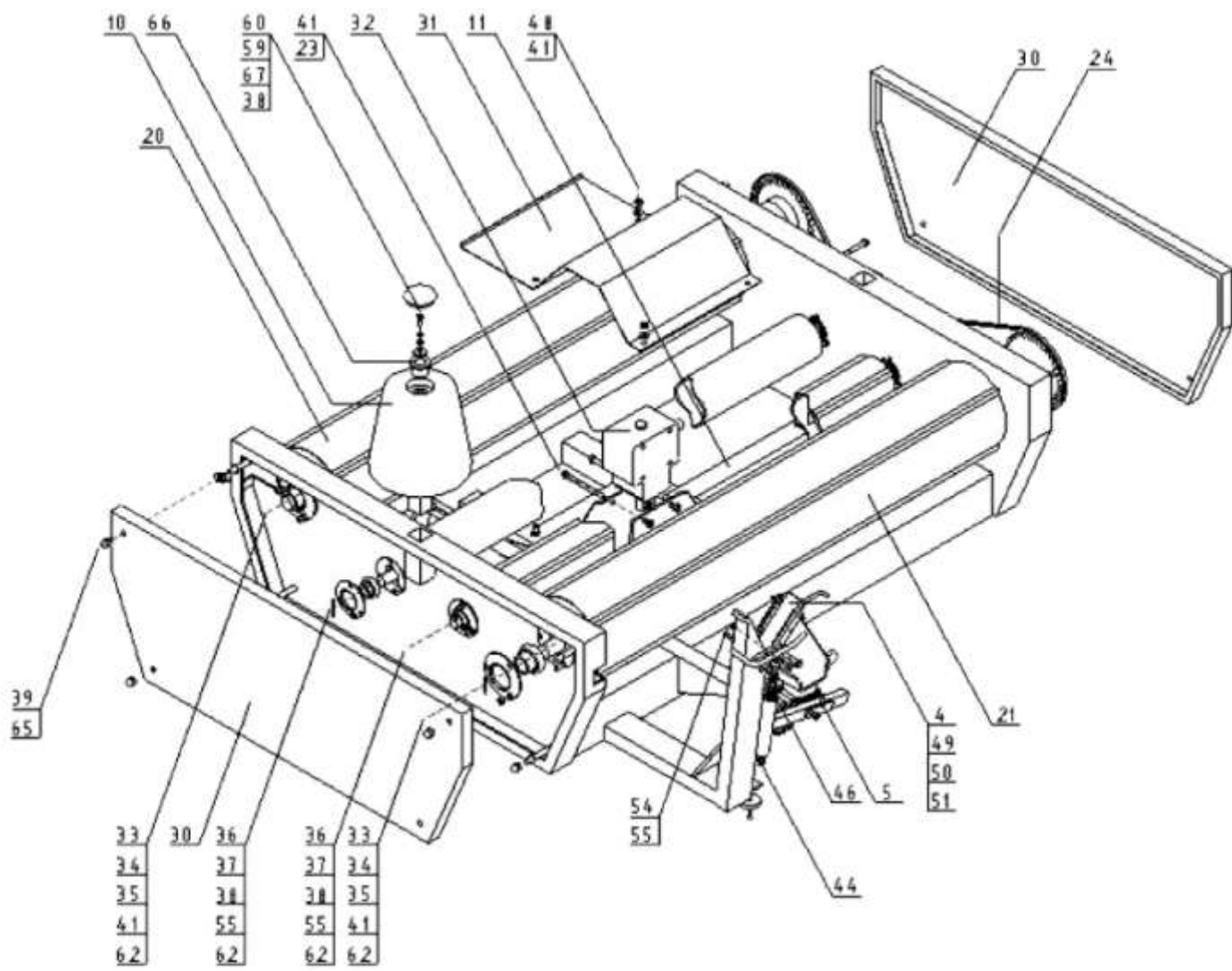


Рисунок 10 - Поворотная рама



## Поворотная рама

Номер рисунка	Номер позиции	Обозначение	Наименование сборочных единиц, деталей	Количество, шт.
9, 10	29		Винт М12х100 5,8 – В PN/M – 82101	1
	30	Z 237 – 33.00.30	Кожух боковой	1
	31	Z 237 – 33.00.31	Кожух передачи	1
	32		Передача конусная 1,9:1	1
	33		Подшипник UC207 RS PN/M – 86120	5
	34		Арматура фланцевая Р – 207 PN ISO 3228:1996	10
	35		Винт М10х25 5,8 – В PN/M – 82105	15
	36		Подшипник UC205 RS PN/M – 86120	4
	37		Арматура фланцевая Р – 207 PN ISO 3228:1996	8
	38		Винт М8х25 5,8 – В PN/M – 82105	14
	39		Гайка М12 5 – В PN/M – 82181	8
	40		Винт М10х50 5,8 – В PN/M – 82101	2
	41		Гайка М10 5 – В PN/M – 82175	27
	42	Z 237 – 33.03.02	Проушина тяги	1
	43	Z 237 – 33.03.03	Винт специальный	1
	44		Гайка М14 5 – В PN/M – 82144	3
	45		Гайка М12 5 – В PN/M – 82175	3
	46	Z 237 – 33.03.04	Пружина III	1
	47		Шайба круглая Ø13 PN/M – 82005	1
	48		Шайба круглая Ø10,5 PN/M – 82005	5
	49	Z 237 – 33.04.02	Прижим сварной	1
	50	Z 237 – 33.04.03	Пластина прижимная	1
	51	Z 237 – 33.04.04	Нож, разрезающий пленку	1
	52		Винт М6х60 5,8 – В PN/M – 82101	3
	53		Гайка М6 5 – В PN/M - 82175	3
54		Винт М8х70 5,8 – В PN/M – 82101	1	
55		Гайка М8 5 – В PN/M - 82175	15	

## Поворотная рама

Номер рисунка	Номер позиции	Обозначение	Наименование сборочных единиц, деталей	Количество, шт.
9, 10	56		Винт М8х45 5,8 – В РН/М – 82101	2
	57		Шуруп М6х25 3,6 –В РН/М – 82209	1
	58		Гайка М6 5 – В РН/М – 82175	1
	59		Шайба круглая Ø10,5 РН/М – 82030	2
	60		Шайба круглая Ø8,4 РН/М – 82005	2
	61		Шпонка А 10х8х35 РН/М – 85005	3
	62		Пружинистый штифт 6х50 РН/М – 85023	9
	63		Специальная шайба g = 5хØ/13/ Ø50	5
	64	Z 237 – 33.00.32	Брусok резьбовой М12	1
	65		Гайка М12 5 – В РН/М – 82144	8
	66	Z 237 – 05.00.04	Ступица конусного колеса	4
	67		Шайба упругая Ø8,2 РН/М – 82008	2

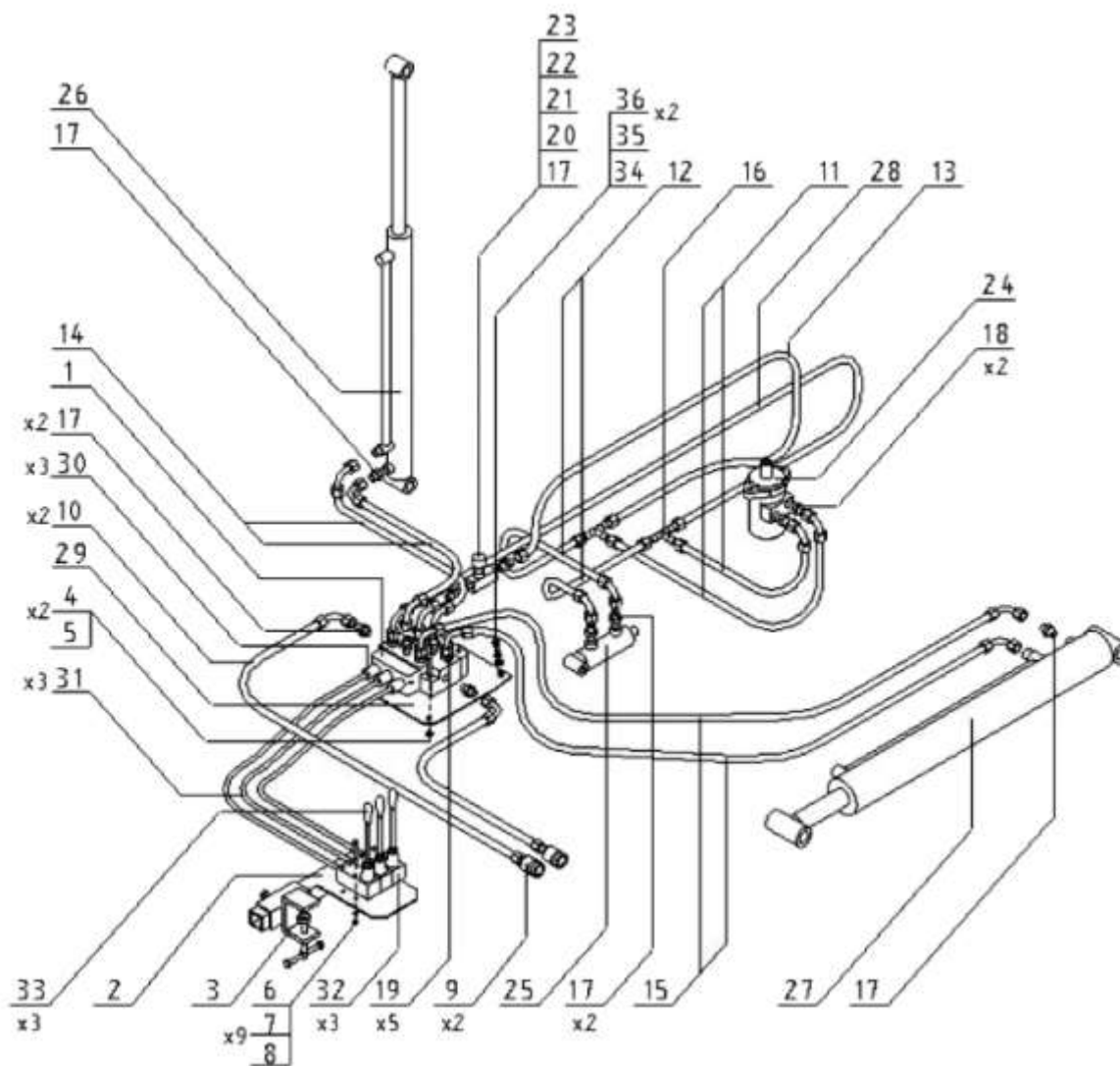


Рисунок 11 - Система гидравлическая в сборе (Управление рычагами посредством тросов)

## Система гидравлическая в сборе (Управление рычагами посредством тросов)

Номер рисунка	Номер позиции	Обозначение	Наименование сборочных единиц, деталей	Количество, шт.
11	1	MD – 3	Гидравлический 3-х секционный распределитель M16x1,5	1
	2	T 236 – 00.06.00	Кронштейн распределителя	1
	3	T 236 – 00.54.00	Ручка распределителя	1
	4		Винт M8x50 5,8 – В PN/M – 82101	2
	5		Гайка M8 5 – В PN/M – 82175	2
	6		Винт M6x60 5,8 – В PN/M – 82101	9
	7		Гайка M6 5 – В PN/M – 82175	9
	8		Шайба круглая Ø6,4 PN/M – 82005	9
	9	ZSR6 – 160 13/200	Клапан - быстросъемное соединение M22x1,5	2
	10		Шланг гидравлический P12/P11 L=2000 M18x1,5/M22x1,5	2
	11		Шланг гидравлический P12/P11 L=300 M16x1,5/M16x1,5	2
	12		Шланг гидравлический P12/P11 L=700 M16x1,5/M16x1,5	2
	13		Шланг гидравлический P12/P11 L=3000 M16x1,5/M16x1,5	1
	14		Шланг гидравлический P12/P11 L=4600 M16x1,5/M16x1,5	2
	15		Шланг гидравлический P12/P11 L=3400 M16x1,5/M16x1,5	2
	16		Корпус фитинга - тройник M16x1,5 PN/M - 73147	2
	17		Корпус фитинга - прямой M16x1,5/M18x1,5 PN/M – 73140	7
	18		Корпус фитинга - прямой M20x1,5/M16x1,5 PN/M – 73144	2
	19		Корпус фитинга - прямой M16x1,5/M16x1,5 PN/M - 73141	5
	20		Колено трубчатое <90° M18x1,5/M18,5 ZN/142	1
	21		Корпус фитинга - прямой M18x1,5 - 3/8"	1

## Система гидравлическая в сборе (Управление рычагами посредством тросов)

Номер рисунка	Номер позиции	Обозначение	Наименование сборочных единиц, деталей	Количество, шт.
11	22		Корпус фитинга - прямой M16x1,5 - 3/8" ZN/140	1
	23		Клапан дроссельный обратный 2x3/8" VRFU 380SP1	1
	24		Гидромотор B6200NC25	1
	25	Z 237 – 37.00.00	Гидравлический цилиндр	1
	26	Z 237 – 38.00.00	Гидравлический цилиндр	1
	27	Z 237 – 39.00.00	Гидравлический цилиндр	1
	28		Шланг гидравлический P12/P11L = 3100 M16x1,5/M16x1,5	1
	29	Z 237 – 00.00.124	Кронштейн распределителя II	1
	30		Замазка монтажная тросы управления	3
	31		Тросик управления L = 2500	3
	32		Комплект монтажный ручага управления	3
	33		Рычаг управления	3
	34		Винт M8x25 5,8 – B PN/M – 82105	2
	35		Шайба упругая Ø8,2 PN/M – 82008	2
	36		Шайба круглая Ø8,5 PN/M – 82030	2

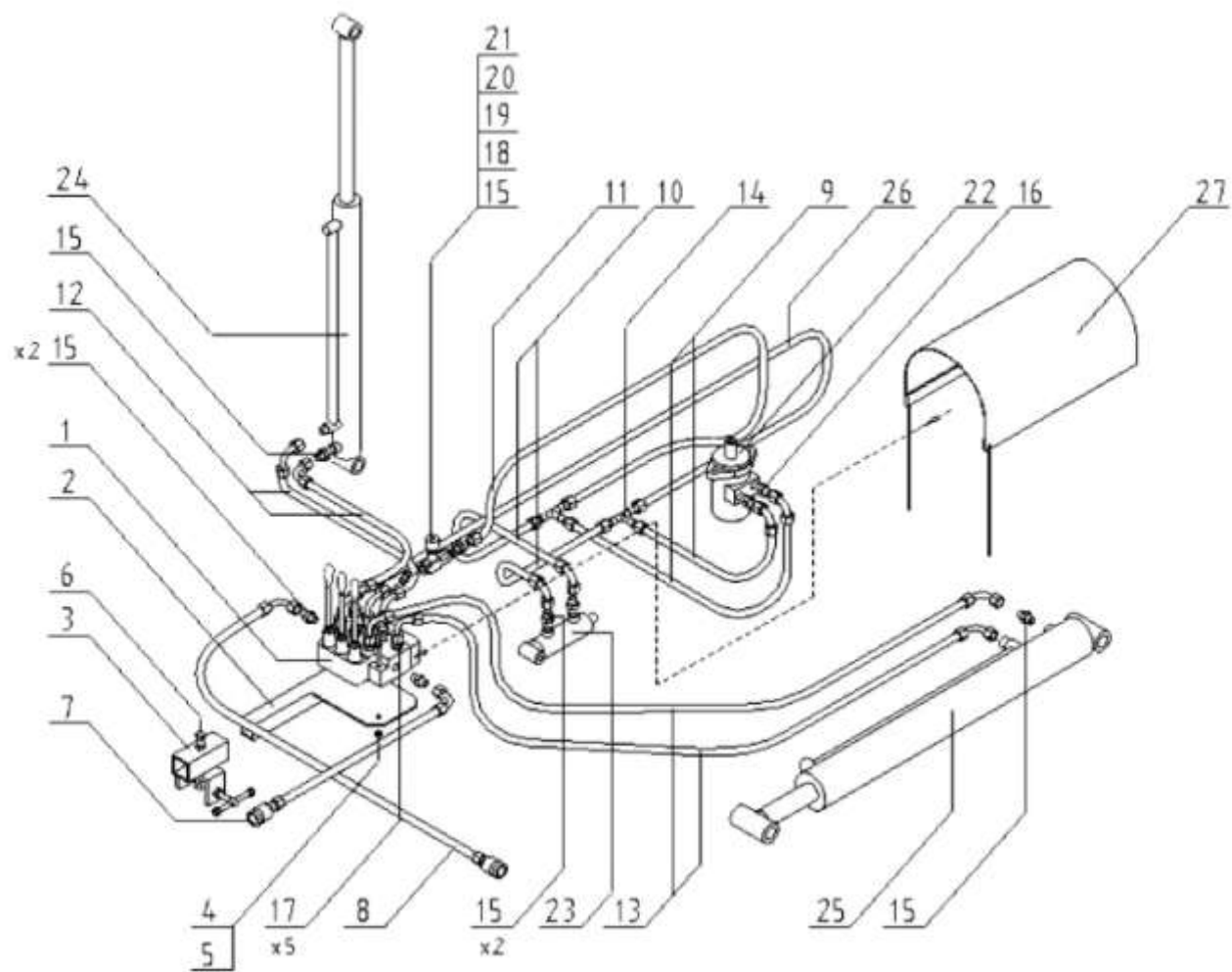


Рисунок 12 - Система гидравлическая в сборе. (Управление рычагами при распределителе)

## Система гидравлическая в сборе (Управление рычагами при распределителе)

Номер рисунка	Номер позиции	Обозначение	Наименование сборочных единиц, деталей	Количество, шт.
12	1	MD – 3	Гидравлический 3-х секционный распределитель M16x1,5	1
	2	T 236 – 00.06.00	Кронштейн распределителя	1
	3	T 236 – 00.54.00	Ручка распределителя	1
	4		Винт M8x50 5,8 – В PN/M – 82101	2
	5		Гайка M8 5 – В PN/M – 82175	2
	6		Винт M12x30 5,8 – В PN/M – 82105	2
	7		Клапан - быстросъемное соединение M22x1,5 ZSR6 – 160 13/200	2
	8		Шланг гидравлический P12/P11 L=1500 M18x1,5/M22x1,5	2
	9		Шланг гидравлический P12/P11 L=300 M16x1,5/M16x1,5	2
	10		Шланг гидравлический P12/P11 L=700 M16x1,5/M16x1,5	1
	11		Шланг гидравлический P12/P11 L=5200 M16x1,5/M16x1,5	1
	12		Шланг гидравлический P12/P11 L=6700 M16x1,5/M16x1,5	2
	13		Шланг гидравлический P12/P11 L=5700 M16x1,5/M16x1,5	2
	14		Корпус фитинга - тройник M16x1,5 PN/M - 73147	2
	15		Корпус фитинга - прямой M16x1,5/M18x1,5 PN/M – 73140	7
	16		Корпус фитинга - прямой M20x1,5/M16x1,5 PN/M – 73144	2
	17		Корпус фитинга - прямой M16x1,5/M16x1,5 PN/M - 73141	5
	18		Колено трубчатое 90° M18x1,5/M18,5 ZN/142	1
	19		Корпус фитинга - прямой M18x1,5 - 3/8" ZN/140	1
	20		Корпус фитинга - прямой M16x1,5 - 3/8" ZN/140	1
	21		Клапан дроссельный обратный 3/8" VRFU 380SP1	1

## Система гидравлическая в сборе (Управление рычагами при распределителе)

Номер рисунка	Номер позиции	Обозначение	Наименование сборочных единиц, деталей	Количество, шт.
12	22		Гидромотор В6200NC25	1
	23	Z 237 – 37.00.00	Гидравлический цилиндр	1
	24	Z 237 – 38.00.00	Гидравлический цилиндр	1
	25	Z 237 – 39.00.00	Гидравлический цилиндр	1
	26		Шланг гидравлический P12/P11L = 5300 16x1,5/M16x1,5	1
	27		Рукав защитный	